

DADOS TÉCNICOS

MODELO		PCR 40	PCR 70	PCR 100	PCR 150	PCR 200
Potência	Ton	40	70	100	150	200
A	mm	2200	2300	2300	2400	2500
B	mm	900	1050	900	1200	1300
C	mm	1400	1450	1600	1800	1800
D (cava)	mm	250	250	300	300	300
F	mm	600	600	615	630	640
Mesa	mm	700 x 500	700 x 500	800 x 600	900 x 600	1000 x 600
Curso do cilindro hidráulico	mm	500	500	500	500	500
Velocidade de aproximação	mm/seg	26	25	26	22	21
Velocidade de trabalho	mm/seg	9	5	4	3	2
Potência elétrica	kW	4	4	4	4	5,5
Peso	Kgs	1300	2000	3100	4500	6000

CARACTERÍSTICAS

- Estrutura monolítica tipo "C" montada e soldada (TIG) com reforços internos;
- Haste livre e mesa fresada para operações de endireitamento;
- Comando bi-manual por alavanca e pulsante

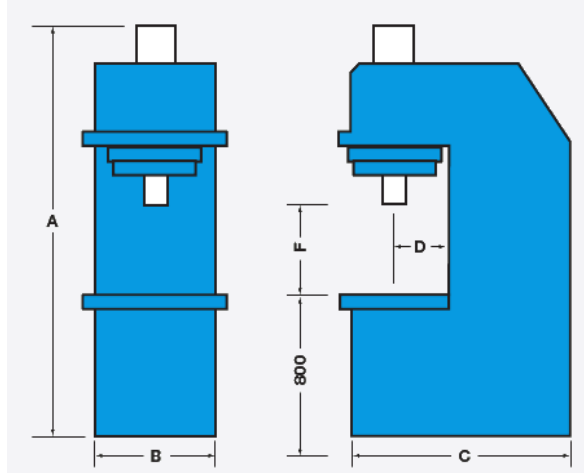
UTILIZAÇÃO

- Indicada para endireitamentos.

ACESSÓRIOS RECOMENDADOS

- Comando semi-automático bi-manual com alavanca e pulsante, com micro de bloqueio subida/descida,
- Placa de apoio soldada e fresada com cavidades tipo "T" para fixação de ferramentas;
- Dispositivo anti-rotação de haste;
- Prismas em "V".

- **Assistência técnica no Brasil (SP)**
- **Segurança CE - Predisposição para o NR12**



OPCIONAL : SEMI-CICLO

- Com alavanca/pulsante no painel
- Sensor de bloqueio subida/descida

Funcionamento:

Manter apertado o pulsante e agir sobre a alavanca para o acionamento do cilindro. Os micros reguláveis, que fixam o curso, bloqueiam o corrimto

