



PRENSAS EXCÊNTRICAS

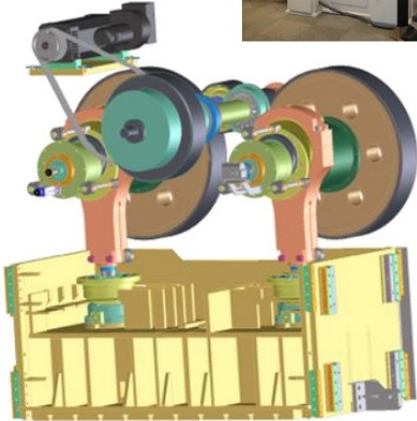
- Prensas excêntricas tradicionais de alta tecnologia:
 - 80 a 315 Tons com eixo excêntrico transversal
 - 100 a 2000 Tons com eixo excêntrico frontal
- Velocidades de até 200 gpm
- Estruturas sólidas e robustas
- Fabricadas de acordo com cada exigência de produção
- Integração com linhas de alimentação por bobina
- Componentes de altíssima qualidade



Características principais

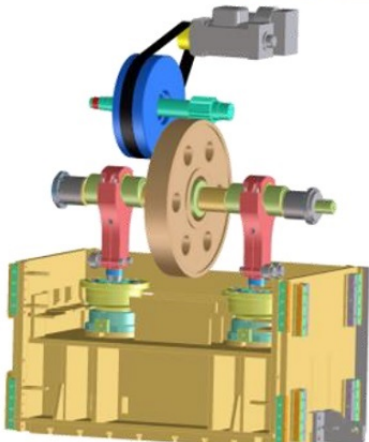
Eixo-árvore frontal

- Capacidade de 100 a 2000 Ton
- 1 / 2 / 4 bielas
- Curso máximo de 600 mm
- Comprimento da mesa de 1000 a 7000mm



Eixo-árvore transversal

- Capacidade de 80 a 315 Ton
- 1 / 2 bielas
- Curso máximo de 250 mm
- Comprimento da mesa de 1000 a 2200 mm



CASORETTI MÁQUINAS
 +55 11 3333.6955 - 3333.1846
 www.casoretti.com.br
 casoretti@casoretti.com.br - casoretti@vul.com.br