

SÉRIE TV - PRENSAS EXCÊNTRICAS

TIPO C – VOLANTE LISO – EIXO TRANSVERSAL



Características Técnicas		T45 TV
Pressão Máxima	kN	450
Golpes por minuto	Nº	140
Golpes por minuto Variáveis - (Opcional)	Nº	70 - 190
Potência do Motor	kW	4,0
Curso regulável	mm	9-80
Regulagem do Martelo	mm	70
Distância da Mesa ao Martelo	H mm	380
Profundidade da Cava	N mm	225
Passagem entre montantes	O mm	270
Dimensões da mesa	L x M mm	440 x 750
Espessura da base da mesa	G mm	60
Furo da mesa	mm	Ø 140
Superfície do martelo	R x S mm	300 x 460
Furo do martelo	mm	Ø 45
Peso líquido	Kg	3.150

Dotação da Máquina Standard

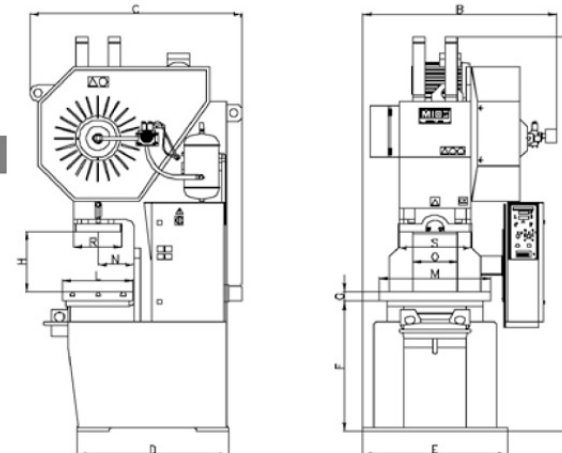
- Estrutura de aço normalizado;
- Eixo-árvore de aço liga;
- Conjunto freio-fricção pneumático;
- Controle dinâmico da válvula solenoide de corpo duplo;
- Lubrificação automática centralizada de fluxo regulável;
- Desbloqueio hidráulico do martelo;
- Extrator mecânico;
- Cilindros equilibradores do martelo;
- Proteção de alumínio pelos três lados de abertura totalmente controlados eletricamente;
- Painel de comando com quadro elétrico:
T10 FV: completo de contador de golpes programável;
T20/T40 FV: completo de contador de golpes programável + PLC + Módulo para o controle de seguranças;
- Conjunto de chaves de primeira intervenção;
- Certificado de segurança CE – compatível com as normas NR12.

Acessórios Opcionais

- Inversor para a variação de golpes por minuto;
- Barreiras de segurança por fotocélulas;
- Mesa adicional (plano superior);
- Cor de pintura personalizada (pré montagem);
- Cor de pintura personalizada (pós montagem);
- Almofada prensa-chapa pneumática;
- Pés antivibratórios (4 unidades);
- Cames eletrônicas (OMRON) – 1 conjunto.
- Painel de comando pênsl de posicionamento móvel.

Diversos

- Pintura: Corpo da máquina e painel: RAL 7035
Martelo: RAL 2004
- Importação direta do cliente com a MIOS sem intermediários;
- Instalação em todo o Brasil (saída de São Paulo – eventuais despesas de viagem fora da grande São Paulo por conta do cliente);
- Garantia de 12 meses (peças com defeito de fábrica);



Espaço Ocupado	T45 TV
A (mm)	2.480
B (mm)	1.225
C (mm)	1.355
D (mm)	1.000
E (mm)	1.020
F (mm)	815