

Pressa oleodinamica
per aggiustaggi
raddrizzature e montaggi

pss.nc



SICMI

PRESE OLEODINAMICHE

press PSS.NC

for fitting,
straightening and
assembling works

presse PSS.NC

pour travaux
d'ajustage, dressage
et assemblage

presse PSS.NC

Für Einpassen,
Ausrichtungen und
Montage

prensa PSS.NC

para ajustes
enderezar y
montajes

Pressa oleodinamica pss-nc

Caratteristiche: centralina e pompa a mano con due velocità, sollevamento bancale con catena, corsa cilindro 350 mm.

Utilizzo: montaggi, raddrizzature e aggiustaggi.

Comandi: LEVA e PULSANTE coordinati, rispondenti alle normative CE

Accessori: piano di appoggio lavoro, prismi a V, SEMICICLO con Leva e Pulsante coordinati e microns di arresto salita/discesa.

Hydraulic press pss-nc

Features: hydraulic unit with double speed, work table lifting by chain, cylinder stroke 350 mm

Use: assembling, straightening and fitting works.

Controls: by coordinate LEVER and PUSHBUTTON, following to "CE" norms.

Optionals: work supporting plate, couple of "V" prisma, SEMIAUTOMATIC control by coordinate Lever and Pushbutton + microns for up/downstroke stop.

Presse hydraulique pss-nc

Caractéristiques: centrale à double vitesse, soulèvement de la table avec chaîn, cylindre course 350 mm.

Utilisation: assemblage, dressage et ajustages.

Commandes: LEVIER et BOUTON coordonnés, selon les normes CE.

Accessoires: plaque appui travail, prismes en "V", commande SEMIAUTOMATIQUE par levier et bouton coordonnés + microns de butée montée/descente.

Hydraulische presse pss-nc Prensa hidraulica pss-nc

Eigenschaften: Zentrale mit zwei Geschwindigkeiten, Anheben Gestell mit Kette, Zylinder-Hub 350 mm.

Anwendung: Montagen, Strecken und Justierungen.

Steuerung: HEBEL und MIKROSCHALTER koordiniert, entsprechend den CE-Normen

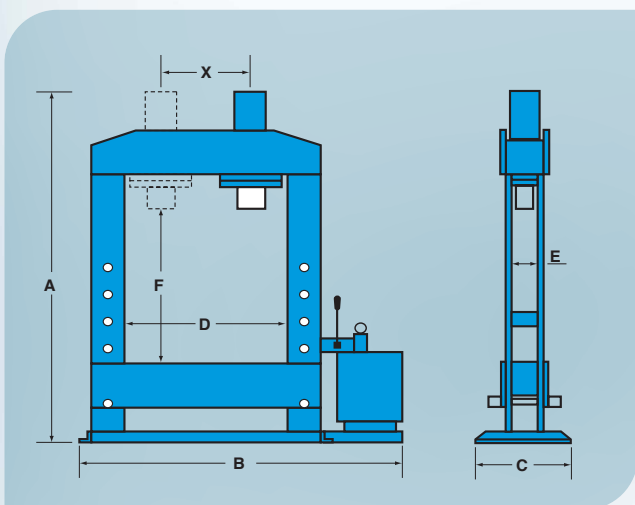
Zubehör: Arbeits-Untertisch, V-förmige Prismen, HALBAUTOMATIK mit HEBEL und MIKROSCHALTER koordiniert mikrons des auf/ab haltes.

Características: centralita y bomba manual de dos velocidades, elevación bancada por cadena, recorrido cilindro 350 mm.

Uso: montaje, rectificaciones y ajustes.

Mandos: PALANCA y PULSADOR simultaneos, conforme normas CE

Accesorios: mesa de apoyo piezas, prismas en V, SEMIAUTOMATICA con Palanca y PULSADOR simultaneos y micros de parada subida/bajada.



Modello MODEL MODÈLE MODELL MODELO	Tonn.	A	B	C	D	E	F	CORSA stroke course hub recorrido	X	VELOCITÀ AVVICINAMENTO mm/sec approaching speed vitesse approche annäherungs- geschwindigkeit velocidad aproximación	VELOCITÀ LAVORO mm/sec working speed vitesse travail arbeits- geschwindigkeit velocidad trabajo	KW	PESO kg weight poids gewicht peso
PSM 20 NC	20	1800	1200	500	520	110	850	160	● FISSO	/	/	■ POMPA A MANO	170
PSM 40 NC	40	2050	1400	700	900	180	920	350	● FISSO	/	/	■ POMPA A MANO	370
PSS 20 NC	20	1800	1200	500	520	110	850	350	● FISSO	30	4	0,75	210
PSS 40 NC	40	2050	1600	700	900	180	920	350	● FISSO	30	5	1,5	430
PSS 70 NC	70	2100	1700	700	900	210	900	350	● FISSO	29	3	1,5	650
PSS 70 M NC	70	2100	1700	700	900	200	900	350	▲ 550	29	3	1,5	720
PSS 100 NC	100	2250	1900	850	1050	250	900	350	● FISSO	28	2	2	1030
PSS 100 M NC	100	2250	1950	1000	1050	240	900	350	▲ 650	28	2	2	1220
PSS 100 MC NC	100	2250	2400	1000	1500	240	900	350	▲ 1150	28	2	2	1500
PSS 150 NC	150	2500	2500	1200	1500	370	950	350	● FISSO	22	3	4	2450
PSS 150 M NC	150	2500	2500	1200	1500	350	950	350	▲ 1000	22	3	4	2500

■ MOBILE OLEODINAMICO / MOVABLE HYDRAULIC / MOBILE HYDRAULIQUE / BEWEGLICHER HYDRAULISCHER / MÓVIL HIDRAULICO

● FISSO / FIXED / FIXE / FEST / FIJO ▲ MOBILE MANUALE / MOVABLE MANUAL / MOBILE MANUEL / BEWEGLICH MANUELL / MOVIL MANUAL

