

Pressa con sollevamento bancale
e cilindro mobile oleodinamico

pff



SICMI
PRESSE OLEODINAMICHE

press PFF
hydraulic work
table lifting and
movable cylinder

presse PFF
soulèvement de la
table et cylindre
mobile hydrauliques

presse PFF
Anheben Gestell und
Transversalzylinder
hydraulisch

prensa PFF
elevación bancada
y cilindro móvil
hidraulicos

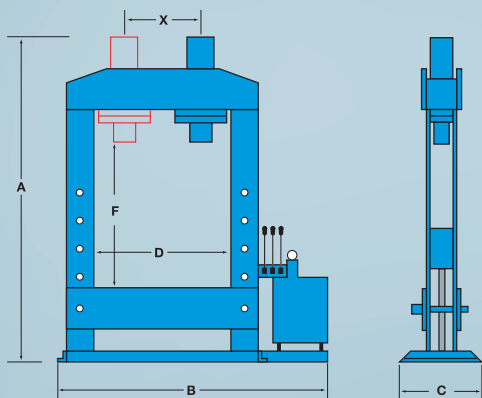
Pressa oleodinamica pff

Caratteristiche: sollevamento bancale OLEODINAMICO, cilindro mobile trasversale a comando manuale fino a 100 tonn, a spostamento OLEODINAMICO da 150 tonn in poi.

Utilizzo: montaggi, raddrizzature e aggiustaggi.

Comandi: LEVA e PULSANTE coordinati, rispondenti alle normative CE.

Accessori: piano di appoggio lavoro, SEMICICLO con Leva e Pulsante coordinati e microns di arresto salita/discesa.



PFF 70M • PFF 100M-MC

Movimento manuale del cilindro
Manual movement of the cylinder
Mouvement manuel du cylindre
Movimiento manual del cilindro
Manuelle Bewegung vom zylinder



Hydraulic press pff

Features: HYDRAULIC work table lifting, transversal movable cylinder with manual displacement up to 100 tonn., but HYDRAULIC starting from 150 tonn.

Use: assembling, straightening and fitting works.

Controls: by coordinate LEVER and PUSHBUTTON, following to "CE" norms.

Optionals: work supporting plate, SEMIAUTOMATIC control by coordinate Lever and Pushbutton + microns for up/downstroke stop.

Presse hydraulique pff

Caractéristiques: soulèvement HYDRAULIQUE de la table, cylindre mobile transversal à déplacement manuel jusqu'à 100 tonn, et HYDRAULIQUE à partir de 150 tonn.

Utilisation: assemblage, dressage et ajustages.

Commandes: LEVIER et BOUTON coordonnés, selon les normes CE.

Accessoires: plaque appui travail, commande SEMIAUTOMATIQUE par levier et bouton coordonnés + microns de butée montée/descente.

Hydraulische presse pff

Eigenschaften: Anheben Gestell HYDRAULISCH, beweglicher Transversalzylinder mit manueller Steuerung bis zu 100 t, wird ab 150 t mit HYDRAULISCHER Verstellung geliefert.

Anwendung: Montagen, Strecken und Justierungen.

Steuerung: HEBEL und MIKROSCHALTER koordiniert, entsprechend den CE-Normen

Zubehör: Arbeits-Untertisch, HALBAUTOMATIK mit HEBEL und MIKROSCHALTER koordiniert mikrons des auf/ab haltes.

Presna hidraulica pff

Características: elevación bancaria HIDRAULICA, cilindro móvil transversal de mando manual hasta 100 toneladas, a partir de 150 toneladas se suministra el modelo con desplazamiento HIDRAULICO.

Uso: montajes, rectificaciones y ajustes.

Mandos: PALANCA y PULSADOR simultaneos, conforme normas CE.

Accesorios: bancada de apoyo trabajo, SEMIAUTOMÁTICA con Palanca y Pulsador simultaneos y micros de parada subida/bajada.

Modello MODEL MODÈLE MODELL MODELO	Tonn.	A	B	C	D	F	CORSA stroke course hub recorrido	X	VELOCITÀ AVVICINAMENTO mm/sec approaching speed vitesse approche annäherungs- geschwindigkeit velocidad aproximación	VELOCITÀ LAVORO mm/sec working speed vitesse travail arbeits- geschwindigkeit velocidad trabajo	HP	PESO kg weight poids gewicht peso
PFF 70	70	2400	1700	700	900	950	500	● FISSO	20	2	2	810
PFF 70M	70	2400	1700	700	900	950	500	▲ 550	20	2	2	850
PFF 100	100	2470	1950	850	1050	960	500	● FISSO	25	2	3	1150
PFF 100M	100	2470	1950	850	1050	960	500	▲ 650	25	2	3	1200
PFF 100MC	100	2550	2500	1000	1500	960	500	▲ 1150	25	2	3	1800
PFF 150	150	2700	2500	1000	1500	960	500	● FISSO	22	3	5,5	2200
PFF 150M	150	2700	2500	1200	1500	960	500	■ 850	22	3	5,5	2500
PFF 150MD	150	2750	3100	1200	2000	960	500	■ 1450	22	3	5,5	3300
PFF 200	200	2900	2700	1500	1500	900	500	● FISSO	20	2	5,5	2900
PFF 200M	200	3100	2700	1500	1500	900	500	■ 1000	20	2	5,5	3750
PFF 200MD	200	3100	3100	1800	2000	900	500	■ 1400	20	2	5,5	4200
PFF 300	300	3200	2800	1500	1500	860	500	● FISSO	20	2	7,5	6000
PFF 300MD	300	3200	3300	1800	2000	860	500	■ 1300	20	2	7,5	6500
PFF 400	400	3200	2900	1800	1500	860	500	● FISSO	20	2	10	7000
PFF 400MD	400	3300	3400	1800	2000	860	500	■ 1300	20	2	10	8000

■ MOBILE OLEODINAMICO / MOVABLE HYDRAULIC / MOBILE HYDRAULIQUE / BEWEGLICHER HYDRAULISCHER / MÓVIL HIDRAULICO
● FISSO / FIXED / FIXE / FEST / FIJO ▲ MOBILE MANUALE / MOVABLE MANUAL / MOBILE MANUEL / BEWEGLICH MANUELL / MOVIL MANUAL

