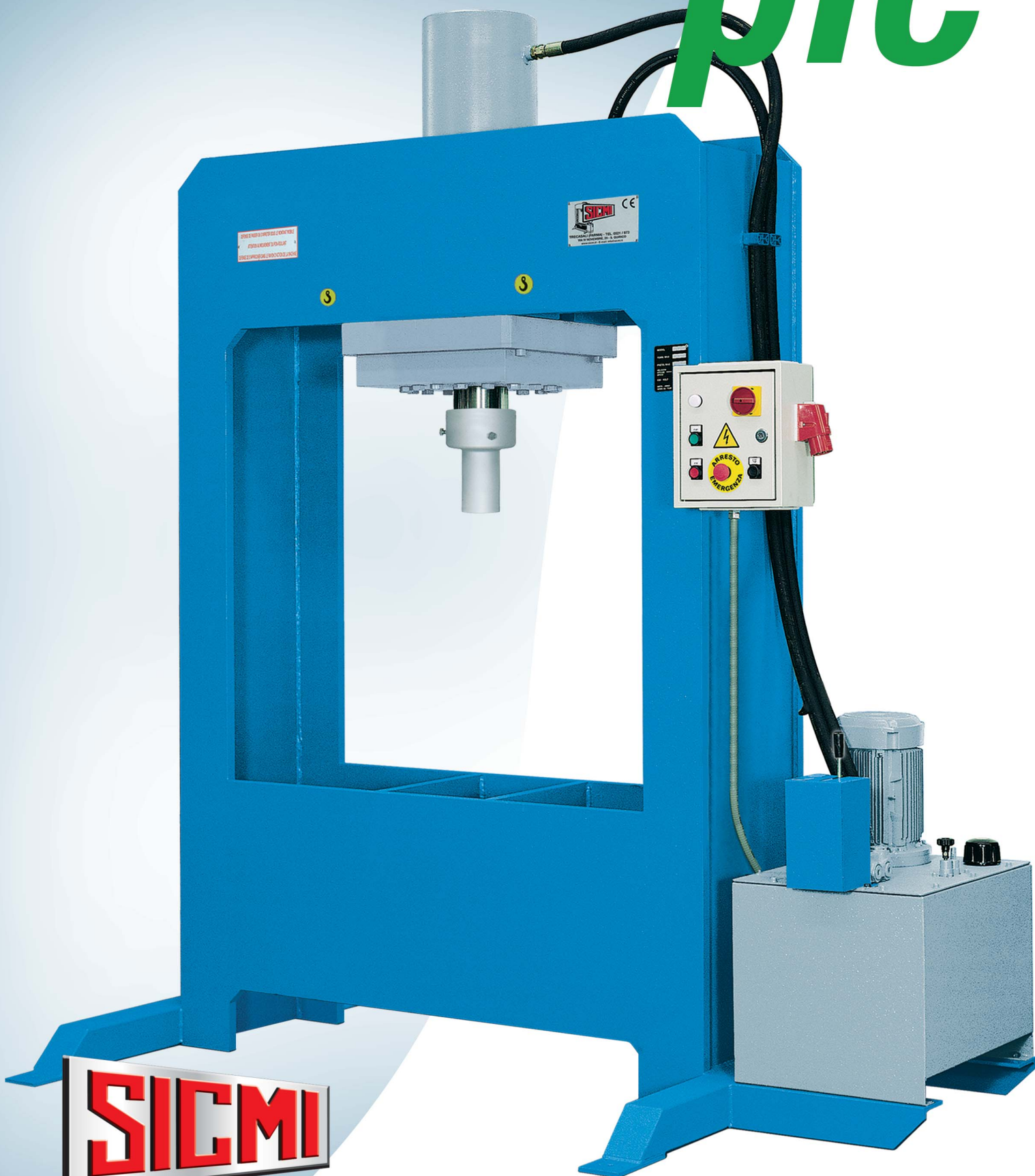


Pressa oleodinamica  
con telaio monolitico

**pfc**



**SICMI**

PRESSE OLEODINAMICHE

press PFC  
monolithic frame

presse PFC  
structure monolithique

presse PFC  
einheitliche struktur

prensa PFC  
bastidor monobloc

## Pressa oleodinamica pfc

**Caratteristiche:** Struttura monolitica, cilindro mobile trasversale a comando manuale fino a 100 tonn; da 150 tonn in poi viene fornito con lo spostamento OLEODINAMICO.

**Utilizzo:** montaggi, raddrizzature e aggiustaggi.

**Comandi:** LEVA e PULSANTE coordinati, rispondenti alle normative CE.

**Accessori:** piano di appoggio lavoro, SEMICICLO con Leva e Pulsante coordinati e microns di arresto salita/discesa.

## Hydraulic press pfc

**Features:** monolithic frame, transversal movable cylinder with manual displacement up to 100 tonn., but HYDRAULIC starting from 150 tonn.

**Use:** assembling, straightening and fitting works.

**Controls:** by coordinate LEVER and PUSHBUTTON, following to "CE" norms.

**Optionals:** work supporting plate, SEMIAUTOMATIC control by coordinate Lever and Pushbutton + microns for up/downstroke stop.

## Presse hydraulique pfc

**Caractéristiques:** structure monolithique, cylindre mobile transversal à déplacement manuel jusqu'à 100 tonn, et HYDRAULIQUE à partir de 150 tonn.

**Utilisation:** assemblage, dressage et ajustages.

**Commandes:** LEVIER et BOUTON coordonnés, selon les normes CE.

**Accessoires:** plaque appui travail, commande SEMIAUTOMATIQUE par levier et bouton coordonnés + microns de butée montée/descente.

## Hydraulische presse pfc

**Eigenschaften:** Einheitliche Struktur, beweglicher Transversal-Zylinder mit manueller Steuerung bis zu 100 t, wird ab 150 t mit HYDRAULISCHER Verstellung geliefert.

**Anwendung:** Montagen, Strecken und Justierungen.

**Steuerung:** HEBEL und TMIKROSCHALTER koordiniert, entsprechend den CE-Normen.

**Zubehör:** Arbeits-Untertisch, HALBAUTOMATIK mit HEBEL und MIKROSCHALTER koordiniert mikrons des auf/ab haltes.

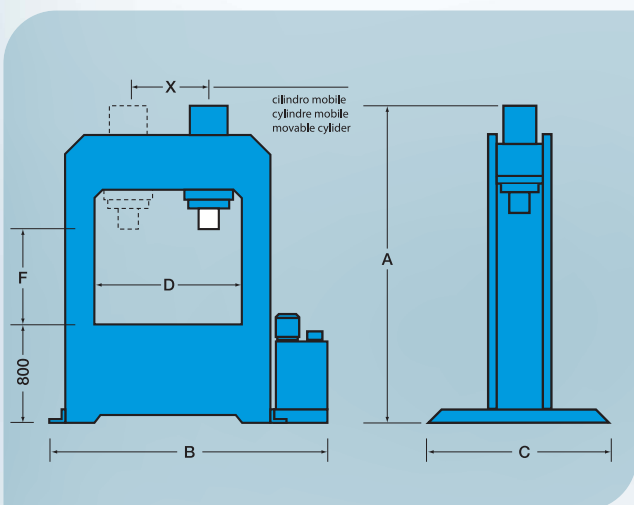
## Pressa hidraulica pfc

**Características:** Estructura monobloc, cilindro móvil transversal de mando manual hasta 100 toneladas. A partir de 150 toneladas se suministra equipado con desplazamiento HIDRAULICO.

**Uso:** montajes, rectificaciones y ajustes.

**Mandos:** PALANCA y PULSADOR simultaneos, conforme normas CE

**Accesorios:** bancada de apoyo, SEMIAUTOMÁTICA con Palanca y Pulsador simultaneos y micros de parada subida/bajada.



Modello MODEL MODÈLE MODELL MODELO	Tonn.	A	B	C	D	F	X	CORSA stroke course hub recorrido	VELOCITÀ AVVICINAMENTO mm/sec approaching speed vitesse approche annäherungs- geschwindigkeit velocidad aproximación	VELOCITÀ LAVORO mm/sec working speed vitesse travail arbeits- geschwindigkeit velocidad trabajo	Kw	PESO kg weight poids gewicht peso
PFC 40	40	2350	1600	700	900	700	● FISSO	500	29	4	1,5	630
PFC 70	70	2350	1700	900	900	700	● FISSO	500	20	2	1,5	740
PFC 70 M	70	2350	1700	900	900	700	▲ 550	500	20	2	1,5	780
PFC 100	100	2370	1950	1050	1050	700	● FISSO	500	25	2	2	1340
PFC 100 M	100	2400	1900	850	1050	700	▲ 600	500	25	2	2	1450
PFC 100 MC	100	2400	2400	1300	1500	700	▲ 1050	500	25	2	2	1650
PFC 150	150	2450	2200	1000	1500	700	● FISSO	500	22	3	4	2400
PFC 150 M	150	2450	2200	1000	1500	700	■ 800	500	22	3	4	2600
PFC 150 MD	150	2500	3500	1500	2000	700	■ 1450	500	22	3	4	3000
PFC 200	200	2500	2500	1600	1500	700	● FISSO	500	20	2	4	3400
PFC 200 M	200	2560	2550	1600	1500	700	■ 900	500	20	2	4	3600
PFC 200 MD	200	2560	3050	1600	2000	700	■ 1400	500	20	2	4	4500
PFC 300	300	2700	2800	1800	1500	700	● FISSO	500	20	2	5,5	5200
PFC 300 MD	300	2700	3300	1800	2000	700	■ 1300	500	20	2	5,5	5900
PFC 400	400	2850	2600	1800	1500	700	● FISSO	500	20	2	5,5	6200
PFC 400 MD	400	2700	3400	1800	2000	700	■ 1200	500	20	2	5,5	7300

■ MOBILE OLEODINAMICO / MOVABLE HYDRAULIC / MOBILE HYDRAULIQUE / BEWEGLICHER HYDRAULISCHER / MÓVIL HIDRAULICO

● FISSO / FIXED / FIXE / FEST / FIJO ▲ MOBILE MANUALE / MOVABLE MANUAL / MOBILE MANUEL / BEWEGLICH MANUELL / MOVIL MANUAL

