



DELTA

THE POWER OF GRINDING



Mini 12



**RETTIFICATRICI A MONTANTE MOBILE • TRAVELLING COLUMN GRINDING MACHINES
RECTIFIEUSES À COLONNE MOBILE • SCHLEIFMASCHINEN IN FAHRSTÄNDERBAUWEISE**

Mini

3 livelli di automazione
3 automation level
3 niveaux d'automatisation
3 automatisierung ausfuehrungen
DIASTEP / CN PLUS TOUCH SCREEN / CNC



Mini 15



DIASTEP



CN PLUS Touch screen



CNC Siemens Sinumerik 840D SL



DELTA è specializzata in rettificatrici tangenziali a montante mobile con la più ampia gamma disponibile sul mercato: **15 modelli e 3 livelli d'automazione.**

DELTA specialises in tangential grinding machines with travelling column and provides the largest range available on the market: **15 models and 3 automation levels.**

Caratteristiche costruttive

MONTANTE MOBILE con struttura in ghisa Meehanite stabilizzata:

- massima rigidezza
- grandi asportazioni
- planarità assicurata

Con il montante mobile "la testa non cade": questa soluzione elimina in partenza i problemi di caduta della testa legati alla corsa trasversale e le relative azioni di compensazione.

SOSTENTAMENTO IDROSTATICO SU TUTTI GLI ASSI-MACCHINA CON GUIDE IN PRESA INTEGRALE.

Tutti gli assi-macchina presentano guide a sostentamento idrostatico in presa integrale, quindi: la tavola appoggia sempre sul basamento per tutta la corsa longitudinale; lo stesso criterio viene applicato al montante ed alla testa.

Questo comporta:

- assenza di materiale antifrizione (turcite)
- attrito zero (sfruttamento ottimale della potenza installata)
- usura zero (geometria assicurata per lungo tempo)
- assenza di andamento a scatti (stick-slip) - movimenti estremamente regolari

La prova!? E' sufficiente la pressione di un dito che agisce sulla tavola per spostare carichi considerevoli

MANDRINO IDRODINAMICO MACKENSEN.

La linea mandrino presenta anteriormente un cuscinetto idrodinamico Mackensen e posteriormente una coppia di cuscinetti a sfere di precisione prevaricati; risultato:

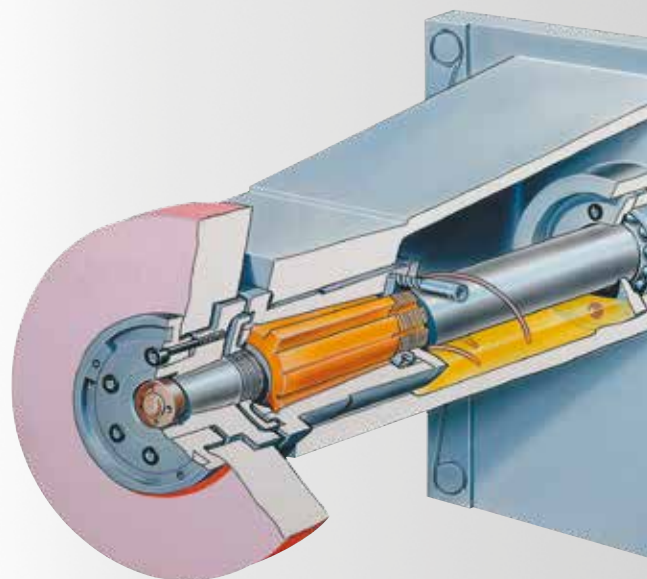
- usura zero quindi massima durata nel tempo
- attrito zero (finiture superficiali accuratissime)
- elevata precisione geometrica e di lavoro

TAVOLA IDRAULICA con doppi cilindri comandata da valvola proporzionale a controllo elettronico

COMANDI FACILI.

Previsti tre livelli di automazione (**DIASSTEP, CN PLUS Touch screen e CNC**) realizzati dallo sviluppo software DELTA, tutti caratterizzati dalla massima semplicità di utilizzo:

- garantita piena operatività sulla macchina solo dopo ½ giornata di formazione
- auto-diagnostica e messaggi d'allarme consentono lavorazioni a macchina non presidiata



Manufacturing features

TRAVELLING COLUMN with stabilised Meehanite cast-iron structure:

- maximum rigidity
- removes a large amount of material
- flatness guaranteed

With the travelling column, the wheelhead does not fall off. This solution eliminates the problem of the wheelhead falling off due to transverse travel and relative compensation measures.

HYDROSTATIC SUPPORT ON ALL MACHINE AXLES WITH FULL GRIP SLIDEWAYS.

All the machine axles feature full grip hydrostatic slideways; therefore, the table always rests on the basement for the entire longitudinal travel; the same criterion applies to the column and the wheelhead.

This involves:

- absence of anti-friction material (turcite)
- zero friction (optimal exploitation of the installed power)
- zero wear (geometry guaranteed for a long period of time)
- No stick-slip. Extremely smooth movements

The proof? Pressing the table with one finger is all it takes to move considerable loads.

MACKENSEN HYDRODYNAMIC SPINDLE.

The spindle line has a Mackensen hydrodynamic bearing on the front and a pair of pre-loaded precision ball bearings on the rear.

The result:

- zero wear and, therefore, maximum durability
- zero friction (super accurate surface finishes)
- high geometric and machining precision

Dual cylinder **HYDRAULIC TABLE** controlled by an electronically actuated proportional valve.

EASY CONTROLS.

Three user-friendly automation levels (**DIASSTEP, CN PLUS Touch screen e CNC**) developed through DELTA software:

- Full machine operation ensured only after half-day training
- Self-diagnostics and alarm messages allow unattended machining operations



La société **DELTA** est spécialisée dans le domaine des rectifieuses tangentielles à colonne mobile et propose sur le marché la plus vaste gamme disponible : **15 modèles et 3 niveaux d'automatisation.**

DELTA ist spezialisiert auf Tangentialschleifmaschinen in Fahrständerbauweise und bietet das derzeit größte Produktangebot auf dem Markt: **15 Modelle und 3 Automatisierungsstufen.**



Mini 7

Caractéristiques de construction

COLONNE MOBILE avec structure en fonte Meehanite stabilisée :

- rigidité maximum
- grands enlèvements
- planéité assurée

Grâce à la colonne mobile, « la tête ne tombe pas » : cette solution élimine au départ les problèmes de chute de la tête liés à la course transversale et les actions correspondantes de compensation.

SUPPORT HYDROSTATIQUE SUR TOUS LES AXES-MACHINE AVEC GLISSIÈRES EN PRISE INTÉGRALE.

Tous les axes-machine sont équipés de glissières à support hydrostatique en prise intégrale, par conséquent : la table repose toujours sur le bâti pendant toute la course longitudinale ; le même critère est appliqué à la colonne et à la tête. Ceci a pour résultat :

- absence de matériau anti-frottement (turcite)
- aucun frottement (excellente exploitation de la puissance installée)
- usure zéro (géométrie assurée pendant longtemps)
- absence d'avancement par à-coups (stick-slip) - mouvements extrêmement réguliers

La preuve !? La pression d'un doigt sur la table suffit à déplacer des charges considérables.

BROCHE HYDRODYNAMIQUE MACKENSEN.

La ligne de la broche présente à l'avant un palier hydrodynamique Mackensen et à l'arrière une paire de roulements à billes de précision préchargés ; résultat :

- usure zéro et donc durée maximum dans le temps
- aucun frottement (finitions de surface extrêmement soignées)
- excellente précision géométrique et de travail

TABLE HYDRAULIQUE à doubles cylindres commandée par une vanne proportionnelle à contrôle électronique

SIMPLES COMMANDES.

Trois niveaux d'automatisation (**DIASSTEP, CN PLUS Touch screen e CNC**) sont prévus grâce au développement du logiciel DELTA ; ils sont tous caractérisés par une utilisation extrêmement simple :

- plein fonctionnement sur la machine garanti après ½ journée de formation seulement
- la fonction d'autodiagnostic et les messages d'alarme permettent des usinages sans la présence obligatoire d'opérateurs



Konstruktionsmerkmale

FAHRSTÄNDER mit einer Konstruktion aus verstärktem Meehanite-Gusseisen:

- maximale Festigkeit/Steifigkeit
- große Abstände realisierbar
- Ebenheit bleibt gewährleistet

Durch den Fahrständer kann der „Schleifkopf nicht absinken“: diese Lösung beseitigt bereits im Vorfeld die Probleme, die durch das Absinken des Schleifkopfs aufgrund der Querbewegung entstehen, sowie die damit verbundenen Kompensationsmaßnahmen.

HYDROSTATISCHE UNTERSTÜTZUNG IN ALLEN MASCHINENACHSEN MIT FÜHRUNGSSCHIENEN ÜBER DIE VOLLE LÄNGE.

Alle Maschinenachsen verfügen über hydrostatisch unterstützte Führungen über die volle Anlagenlänge, das heißt: der Tisch ruht während der gesamten Längsbewegung auf dem Sockel; dasselbe gilt auch für den Ständer und den Schleifkopf. Die Vorteile:

- Fehlen reibungsarmer Materialien (turcite)
- Keine Reibung (optimale Ausnutzung der Anlagenleistung)
- Kein Verschleiß (über einen langen Zeitraum garantiert gleichbleibende Geometrie)
- Stick-slip-freier Betrieb - besonders gleichmäßige Bewegungen

Der Beweis!? Bereits mit nur einem einzigen Fingerdruck auf den Tisch können erhebliche Lasten bewegt werden

SPINDEL MIT HYDRODYNAMISCHEM MACKENSEN-LAGER.

Die mit einer Spindel ausgestattete Linie besitzt vorne ein hydrodynamisches Mackensen-Lager und hinten ein Paar vorinstallierte Präzisionskugellager - die Vorteile:

- „Null“-Verschleiß und damit maximale Haltbarkeit
- „Null“-Reibung (präzise bearbeitete Oberflächen)
- extrem hohe geometrische Präzision und Betriebsgenauigkeit

HYDRAULIKTISCH mit Doppelzylinder, über ein elektrisch geregelttes Proportionalventil gesteuert

EINFACHE STEUERUNG.

In drei Automatisierungsstufen (DIATEST, CN PLUS e CNC) mit der unternehmenseigenen Software von DELTA erhältlich. Alle Ausführungen bestehen durch hohe Benutzerfreundlichkeit:

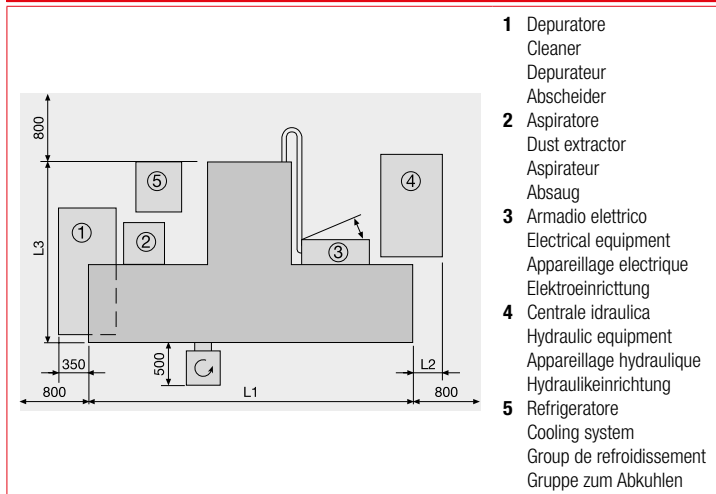
- Garantiert volle Einsatzfähigkeit an der Maschine nach nur ½ Tag Einschulung
- Selbstdiagnose und Alarmmeldungen ermöglichen auch eine unbeaufsichtigte Bearbeitung

DIATESTEP / CN PLUS TOUCH SCREEN / CNC

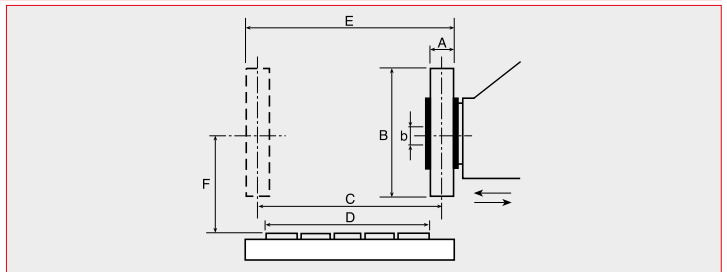
CARATTERISTICHE TECNICHE - TECHNICAL FEATURES - CARACTERISTIQUES TECHNIQUES - TECHNISCHE MERKMALE

			Mini 7	Mini 12	Mini 15
Max superficie rettificabile Surface maximale à rectifier	Max grindable surface Grösste Schleiffläche	mm	800 x 550	1300 x 650	1600 x 650
Superficie di appoggio tavola Surface d'appui de la table	Table surface Tischesfläche	mm	700 x 400	1200 x 500	1500 x 500
Velocità di lavoro longitudinale Vitesse de travail longitudinal	Longitudinal work speed Längs-Arbeitsgeschwindigkeit	m/min	0÷40		
Max corsa longitudinale Déplacement longitudinal maxi	Max longitudinal traverse Max Längshubbewegung des Tisches	mm	900	1400	1700
Velocità di lavoro trasversale Vitesse de travail transversal	Transversal work speed Quer-Arbeitsgeschwindigkeit	m/min	0 ÷ 3		
Minimo incremento trasversale prog. Augmentation transversal minimale prog.	Min.programmable vertical feed Min.programmierbare Querbewegung	mm	0.001		
Velocità rotazione mandrino Vitesse de rotation de broche	Spindle rotation speed Spindel Drehgeschwindigkeit	giri/min rpm	1450 (1000÷2000)*		
Avanzamento rapido verticale Déplacement vertical rapide	Rapid vertical feed Eilvertikalzustellung	m/min	1.5		
Minimo incremento verticale prog. Augmentation vertical minimale prog	Min.programmable vertical feed Min.programmierbarere Vertikalbewegung	mm	0.001		
Potenza motore mandrino (S1) Puissance du moteur de broche (S1)	Spindle motor power (S1) Leistung des Spindelmotor (S1)	kW	7,5 (11)*		
Massa netta appross. della macchina Masse environ de la machine	Approximate mass of the machine Masse der Maschine ca.	kg	5200	6000	6500
Massa ammissibile sulla tavola Masse admissible sur la table	Admissible mass on the table Masse Tischbelastung	kg	800	1200	1500

DIMENSIONI - SIZES - DIMENSIONS - DIMENSIONEN



	L1	L2	L3
Mini 7	2930	700	1900
Mini 12	3870	350	2140
Mini 15	4470	350	2140



		Mini 12 Mini 15	Mini 7
BxAb	Dimensioni mola / Size of grinding wheel Dimension de la meule / Schleifscheibenabmessungen	mm	400 x 50 x 127 (400 x 100 x 127)*
C	Massima corsa trasversale / Max cross traverse Déplacement transversal maxi / Max Querbewegung des Tisches	mm	550 450
D	Larghezza tavola / Table width Largeur de la table / Brette der tisch	mm	500 400
E	Max larghezza rettificabile / Max grinding width Largeur maxi rectifiable / Max Schleifbreite	mm	600 (650)* 500 (550)*
F	Max distanza asse mandrino-piano tavola Max dist. from table to spindle axis Hauteur maxi entre table et axe de broche Max Abstand Tisch Spindelmitte	mm	800 600 (800)*

(...)* a richiesta / On request / Sur demande / Auf Anfrage

Con riserva di variazioni dei dati e delle caratteristiche tecniche / Technical data and features may change

Les caractéristique et les données peuvent changer / Wir teilen Ihnen mit, dass Änderungen der technischen Daten und Merkmale sind vorbehalten erfolgen können