



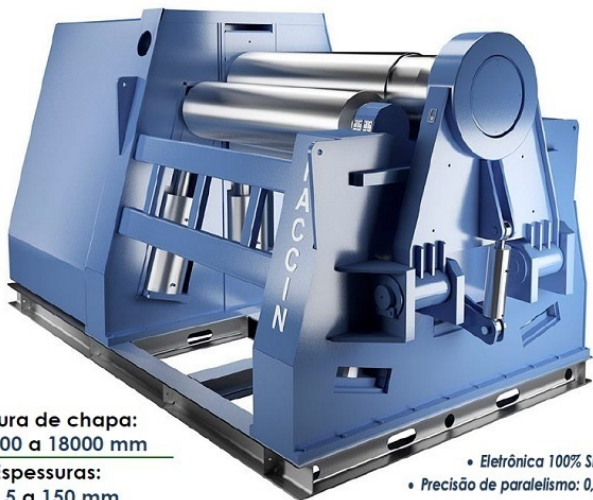
FACCIN
QUALIDADE ACIMA DE TUDO



4HEL



SÉRIE DE CALANDRAS SINCRONIZADAS PIRAMIDIAIS DE 4 ROLOS



Largura de chapa:
de 1500 a 18000 mm

Espessuras:
de 5 a 150 mm

- Eletrônica 100% Siemens
- Precisão de paralelismo: 0,02 mm

- A 4HEL é a série de **calandras de 4 rolos** com dobra inicial total de maior precisão e simplicidade de manuseio.
- Altamente tecnológicas e inovadoras, as calandras 4HEL garantem elevada produtividade com velocidade 3 a 4 vezes maior em relação às **calandras piramidais** tradicionais. Além disso, graças ao modo de trabalho, as **calandras 4HEL** podem ser comandadas eficazmente por sistemas de controle numérico.
- Todos os modelos de **calandras de 4 rolos 4HEL Faccin** são equipados com um rolo lateral posterior oposto ao lado de inserção. Este rolo é utilizado como batente de referência, pois permite alinhar de modo imediato e preciso a chapa a ser calandrada. Além disso, a chapa permanece sempre pinçada entre os dois rolos centrais, o que evita escorregamentos acidentais. Assim, não apenas são otimizadas as operações de dobra inicial e calandragem, mas o processo fica muito mais seguro e eficaz, podendo ser totalmente comandada por apenas um operador.
- As **calandras para chapas de 4 rolos 4HEL** permitem efetuar a calandragem da chapa com o diâmetro desejado logo após a primeira dobra. Segue a conformação da segunda extremidade, ou seja, a segunda dobra. O modo do processamento das máquinas 4HEL, projetadas e fabricadas pela Faccin, permitem a realização da virola cilíndrica em apenas uma passada.
- As **calandras eletrônicas piramidais de 4 rolos** facilitam o processo de curvatura de cones: a possibilidade de se inclinar os rolos laterais e o rolo central permitem, respectivamente, de se determinar o ângulo cônico e arrastar a chapa em correspondência com o lado de maior desenvolvimento.
- As **calandras CNC** da série 4HEL, projetadas e fabricadas pela Faccin, são a melhor solução para **calandar chapas** com comprimentos entre 1500 mm e 18000 mm e para espessuras entre 5 mm e 150 mm.

Dotações standard:

- ✓ Rolos endurecidos e lustrados;
- ✓ Controle numérico SIEMENS;
- ✓ Console de comando móvel sobre rodas;
- ✓ Sistema sincronizado do paralelismo eletrônico dos rolos (EPS);
- ✓ Dispositivo cônico;
- ✓ Lubrificação manual centralizada (bomba);
- ✓ Barreira de emergência ao redor da máquina (NR12);

Acessórios opcionais:

- Rolos laterais motorizados
- Sistemas automáticos de carga e descarga
- Mesa de alimentação motorizada
- Extrator automático
- Suportes central e lateral;
- Predisposição para calandragem a quente;
- Sistema de solda integrada
- ...e muitos mais acessórios à disposição – Consulte!



- Assistência técnica no Brasil (SP)
- Segurança CE – Predisposição para o NR12

Modelos da Série 4HEL Faccin (os mais populares)

Para diâmetros de rolos superiores acima de 700 mm consultar o vendedor

Modelos	Comprimento útil (mm)	Espessura Calandragem / Dobra inicial (mm)	Diâmetro		Potência / Peso	
			Rolos sup. / lat. / inf. (mm)	kW / Kgs		
1501	1550	6 / 5	140 / 135 / 135		5 / 2.600	
1502		7 / 6	170 / 165 / 165		7 / 2.800	
1503		10 / 8	200 / 185 / 145		10 / 3.200	
1504		12 / 10	220 / 210 / 165		12,5 / 3.900	
2000	2050	4 / 3	140 / 135 / 135		5 / 2.400	
2001		6 / 5	170 / 165 / 165		7 / 2.700	
2002		8 / 6	200 / 185 / 145		10 / 3.500	
2003		11 / 8	220 / 210 / 165		12,5 / 5.000	
2004		15 / 12	260 / 245 / 185		15 / 5.700	
2005		18 / 15	280 / 270 / 200		20 / 6.500	
2006		22 / 18	310 / 295 / 225		20 / 7.300	
2007		25 / 20	340 / 320 / 240		25 / 9.500	
2008		30 / 25	370 / 340 / 270		30 / 13.000	
2009	36 / 30	390 / 370 / 290		40 / 16.000		
2501	2550	5 / 4	180 / 150 / 130		10 / 3.500	
2502		8 / 6	210 / 180 / 160		12,5 / 5.000	
2503		12 / 8	225 / 215 / 165		12,5 / 6.000	
2504		14 / 10	280 / 270 / 200		15 / 8.000	
2506		16 / 12	310 / 295 / 225		20 / 11.000	
2507		20 / 15	340 / 320 / 240		25 / 12.000	
2508		25 / 20	370 / 340 / 270		30 / 16.000	
2509		30 / 25	390 / 370 / 290		40 / 18.000	
2510		36 / 30	420 / 400 / 300		50 / 22.000	
2511		42 / 36	450 / 440 / 340		60 / 27.000	
2512		48 / 42	490 / 470 / 370		75 / 31.000	
2513		54 / 46	510 / 500 / 400		75 / 36.000	
2514		60 / 54	540 / 530 / 430		100 / 41.000	
2515		65 / 55	600 / 570 / 470		100 / 55.000	
2516		80 / 70	660 / 650 / 550		125 / 62.000	
3001		3100	7 / 5	220 / 210 / 165		12,5 / 6.000
3002	9 / 6		260 / 245 / 185		15 / 8.000	
3003	12 / 8		280 / 270 / 200		15 / 9.000	
3004	15 / 12		310 / 290 / 225		20 / 12.000	
3005	16 / 13		340 / 320 / 240		20 / 14.000	
3006	20 / 15		370 / 340 / 270		25 / 18.000	
3007	25 / 20		390 / 370 / 290		30 / 20.000	
3008	30 / 25		420 / 400 / 300		50 / 25.000	
3009	36 / 30		450 / 440 / 340		60 / 30.000	
3010	42 / 36		490 / 470 / 370		60 / 34.000	
3011	48 / 42		510 / 500 / 400		75 / 41.000	
3012	54 / 46		540 / 530 / 430		75 / 45.000	
3013	60 / 50		600 / 570 / 470		100 / 61.000	
3014	70 / 60		700 / 650 / 550		125 / 84.000	
4001	4100		18 / 15	420 / 400 / 300		50 / 29.000
4002			20 / 18	450 / 440 / 340		60 / 34.000
4003		25 / 22	470 / 470 / 370		60 / 40.000	
4004		30 / 28	510 / 500 / 400		75 / 46.000	
4005		36 / 32	540 / 530 / 430		75 / 52.000	
4006		45 / 38	600 / 570 / 470		100 / 64.000	
4007		58 / 50	660 / 650 / 550		125 / 84.000	
6001	6100	8 / 6	420 / 400 / 300		25 / 35.000	
6002		10 / 8	450 / 440 / 340		25 / 45.000	
6003		12 / 10	490 / 470 / 370		50 / 54.000	
6004		22 / 18	540 / 530 / 430		60 / 68.000	
6005		26 / 22	600 / 570 / 470		60 / 82.000	
6006		35 / 30	660 / 650 / 550		75 / 109.000	

