





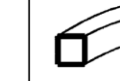
# CRM 120

## CURVADORA HIDRAULICA BASCULANTE PARA TRABALHOS HORIZONTAIS E VERTICAIS – PIRAMIDAL COM AVANÇO DO ROLO SUPERIOR

- CRM120M
- CRM120H
- CRM120HP
- CRM120HA
- CRM120HAM
- CRM120HAIM

Curvadora basculante adequada para trabalhos em posição horizontal ou vertical.

O avanço hidráulico do rolo superior é hidráulico.

				
mm 40x10 1-1/2" x 3/8"	mm 50x25 2" x 1"	Ø mm 45x1,5 Ø 1 3/4" Ga 16	mm 50x20x2 2" x 3/4" x 3/32"	mm 35x35x2 1 3/8" x 3/32"
















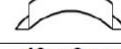







Módulo de Resistência → W = 2,2 (a 2,6) cm<sup>3</sup>

CRM120M	regulagem da curvatura é dada por chave manual no eixo central
CRM120H	regulagem através de cilindro hidráulico com regulador de velocidade
CRM120HP	como a 120H + posicionador programável da descida do rolo superior
CRM120HA	como a 120HP + controle do desenvolvimento da barra para a repetição do ciclo do trabalho em modo automático

DADOS TÉCNICOS			
DESCRIÇÃO	MODELO		
Ø dos eixos	Todos	mm	30
Potência	CRM120M-CRM120H- CRM120HP-CRM120HA	kW / RPM	1,1 / 8,5
Rotação	CRM120HAM*-CRM120HAIM**	kW / RPM	1,1 / 8,5*-6,12**
Potência do motor conjunto hidráulico translação	CRM120M		manual
	CRM120H-CRM120HP-CRM120HA	kW / Bar	1,1 / 100
	CRM120HAM-CRM120HAIM	kW / Bar	1,1 / 180
Med.- Pos.Horizontal	Todos	mm	750x1400x1100
Med. - Pos.Vertical	Todos	mm	750x900x1600
Peso	Todos	Kg	350



						
40 x 10mm 1 1/2" x 3/8"	80 x 12mm 3" x 1/2"	25mm 1"	35 x 1,5mm 1 3/8" x 1/16"	50x20x1,5mm 2"x3/4"x1/16"	50x20x2mm 2"x3/4"x3/32"	Ø 30mm Ø 1 1/4"
						
Ø 45x1,5mm Ø 1 3/4" Ga16	Ø33,4x3,3mm Ø 1"	40 x 5mm 1 1/2" x 3/16"	40 x 4mm 1 1/2" x 5/32"	50 x 5mm 2" x 3/16"	50 x 25mm 2" x 1"	40 x 20mm 1 1/2" x 3/4"
						
30 x 15mm 1 1/4" x 1/2"	40 x 3mm 1 1/2" x 1/8"	40 x 3mm 1 1/2" x 1/8"				

### CRM120HAM-CRM120HAIM

Na versão HAM com controle numérico CN112M, pode-se programar o movimento do rolo curvador e controlar a barra durante o trabalho para uma execução automática numa única passada. O CN permite a produção de curvas policêntricas, com execução automática de programas, memorização e diversas outras funções. A programação é feita pelo posicionamento do rolo curvador.

Na versão HAIM, se controla inclusive a velocidade de rotação dos rolos e é possível fazer a programação para executar raios pequenos com baixa velocidade e raios mais longos ou retos em velocidade alta.



CASORETTI

CASORETTI MÁQUINAS – Rua Jaguaribe 465 – 3º andar – Santa Cecília – São Paulo – SP – 01224-001  
11 3333.6955 – 3333.1846 – 3333.1259 | 97605.9481 | E-mail: casoretti@casoretti.com.br