






CR 13-R

CURVADORA HIDRÁULICA BASCULANTE PARA TRABALHOS HORIZONTAIS E VERTICAIS – PIRAMIDAL COM AVANÇO DOS ROLOS INFERIORES

- CR130RH
- CR131RH
- CR130RHAM
- CR138RCNCH
- CR138RCNCHW
- CR130RHAIM
- CR138RIM
- CR138RIMW

Curvadora basculante adequada para trabalhos em posição horizontal ou vertical. O avanço de translação dos rolos inferiores é hidráulico.

				
mm 60x5 2-3/8" x 3/16"	mm 80x46 3" x 3/4"	Ø mm 60x3 Ø 2-3/8" Ga11	mm 60x30x3 2-3/8" x 1 1/4" x 1/8"	mm 50x50x3 2" x 2" x 1/8"

Módulo de Resistência → W = 6,5 (a 8) cm³


















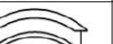


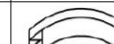


DADOS TÉCNICOS

DESCRIÇÃO	MODELO		
Ø dos eixos	Todos	mm	40
Potência do motor de Rotação	CR130RH-CR131RH	kW / RPM	2,3 / 10
	CR130RHAM-CR138RCNCH-CR138RCNCHW	kW / RPM	2,3-1,2 / 5-10
	CR130RHAIM-CR138RIM-CR138RIMW	kW / RPM	2,3-1,2 / 2,5-12
Potência do motor conjunto hidráulico translação	CR130RH-CR131RH	kW / Bar	2,3 / 110
	CR130RHAM-CR138RCNCH-CR138RCNCHW	kW / Bar	2,3 / 110
	CR130RHAIM-CR138RIM-CR138RIMW	kW / Bar	2,3 / 110
Med-Pos.Horizontal	Todos	mm	1200x950x1150
Med. – Pos.Vertical	Todos	mm	950x1100x1500
Peso	Todos	Kg	530



Adequada a produções com perfilados de aço, PVC e alumínio, para esquadrias de estrutura robusta, fachadas contínuas, para caldeiraria em geral, como tubulares, ferros chatos, cantoneiras e tubos.

						
60 x 10mm 2"3/8 x 3/8"	100 x 15mm 4" x 5/8"	30mm 1"1/4"	50 x 2,5mm 2" x 3/32"	60x30x2,5mm 2"3/8x1"1/4x3/32"	70 x 30 x 3mm 2"3/4"x1"1/4"x1/8"	Ø 35mm Ø 1"3/8"
						
Ø 60 x 3mm Ø 2"3/8 Ga11	Ø48,3x3,7mm Ø1 1/2"	60 x 7mm 2"3/8 x 1/4"	50 x 6mm 2" x 1/4"	70 x 5mm 2"3/4" x 3/16"	70 x 40mm 2"3/4 x 1 1/2"	60 x 30mm 2"3/8 x 1"1/4"
						
50 x 25mm 2" x 1"	60 x 5mm 2"3/8 x 3/16"	50 x 6mm 2" x 1/4"	80 x 46mm 3" x 3/4"			

A máquina pode ser equipada com oito soluções de comando diferentes. O código da máquina muda conforme a aplicação do tipo de controle.

