



Art. 920 J Reverse

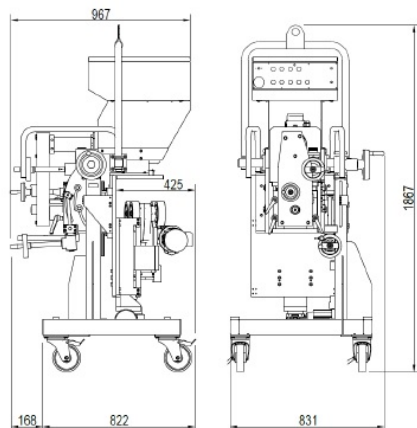
Máquina para chanfros reversos



DADOS TÉCNICOS – Art. 920 J Reverse

Potência do Motor	5,5 kW Trifásico / 4 polos / *
Profund. do chanfro (eixo Z)	Máx. 90 mm
Largura do chanfro (eixo X)	Máx. 64 mm
Ângulo do chanfro	de 0° a 30°
Espessura da chapa	de 8 a 100 mm
Fresa	Ø 80 mm Z 6 R8 Opcional R6
Velocidade da fresa	de 0 a 900 RPM
Velocidade de avanço	de 0 a 1,2 m/min
Altura de trabalho	900 a 1095 mm
Sentido de marcha	
Dimensões	760 x 750 x 2100 h mm
Aplicação	Metais em geral
Peso	420 kg
Dimensões embalagem	2150 x 1150 x 1100h mm (455 Kg)

DIMENSÕES



A OMCA sempre projetou chanfradoras com uso de fresas com insertos. O uso da fresa com insertos dá enormes vantagens, como o de se substituir apenas os insertos e não toda a fresa, garantindo de se ter sempre insertos projetados adequadamente para cortar qualquer tipo de material, com a máxima eficiência e performance.

Por ser a melhor, esta tendência é a que o mercado mundial tem seguido.

FRESA



C0920 Standard

Diâmetro	Ø 80 mm – H = 50 mm – Ø 27 mm (1x)
Inserto	RCMT1606 / Ø 16 – espessura: 6,0 mm
Nº	6
Material	WIDIA
Código	1606
Opcionais	Para ligas leves: J1606/A

DESCRIÇÃO



Estrutura de aço e de fundido de alumínio.
 Placa de apoio temperada com rolos de corrimento.
 Arraste motorizado com 4 rodas de poliuretano (90 Shore).
 Carrinho suporte c/regulagem de altura e dotado de proteção e tanque de coleta de cavacos completo de rodas e freio.
 Possibilidade de trabalho com carrinho levantado quando o piso for irregular.



Versões especiais;

- Espessura de chapa de 8 a 220 mm;

REGULAGEM DO CHANFRO

