

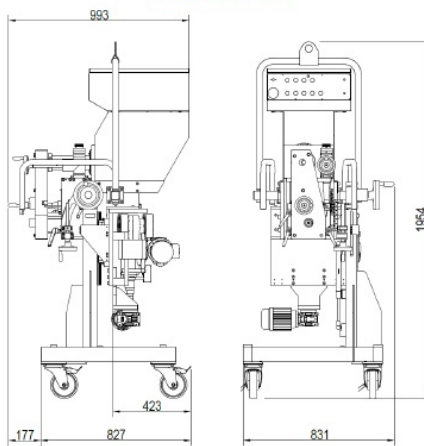


Art. 920 J BEVEL

### DADOS TÉCNICOS – Art. 920 J BEVEL

Potência do Motor	5,5 kW Trifásico / 4 polos / *
Comprimento máx chanfro (L)	64 mm
Tamanho do cálice (J)	90 mm
Ângulo do chanfro	de 0° a 35°
Espessura da chapa	de 8 a 100 mm / 8 a 200 mm (*)
Fresa	Ø 80 mm Z 6 R8 Opcional R6
Velocidade da fresa	de 0 a 900 RPM
Velocidade de avanço	de 0 a 1,4 m/min
Altura de trabalho	920 a 1110 mm
Sentido de marcha	↕
Dimensões	993 x 831 x 1954 h mm
Aplicação	Metais em geral
Peso	420 kg
Dimensões embalagem	2150 x 1150 x 1100h mm (455 Kg)

### DIMENSÕES



A OMCA sempre projetou chanfradoras com uso de fresas com inserts. O uso da fresa com inserts dá enormes vantagens, como o de se substituir apenas os inserts e não toda a fresa, garantindo de se ter sempre inserts projetados adequadamente para cortar qualquer tipo de material, com a máxima eficiência e performance.

Por ser a melhor, esta é a tendência que o mercado mundial tem seguido.

### FRESA



C0920 Standard

Diâmetro	Ø 80 mm – H = 50 mm – Ø 27 mm (1x)
Inserto	RCMT1606 / Ø 16 – espessura: 6,0 mm
Nº	6
Material	WIDIA
Código	J1606
Opcionais	Para ligas leves: J1606/A

### DESCRIÇÃO

Art. 920 J BEVEL



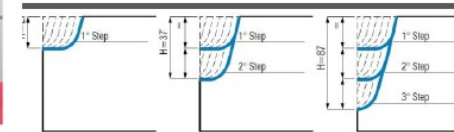
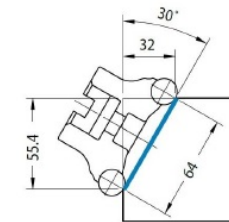
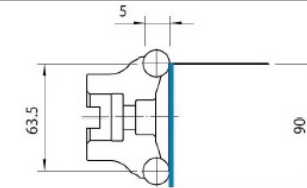
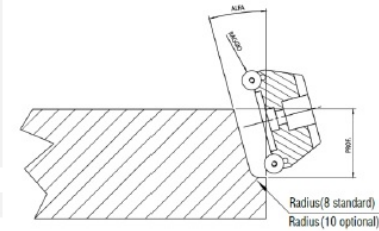
Alças de manuseio robustas e ergonômicas para um controle confortável e fácil da máquina, durante as fases de manipulação.

Os volantes permitem a rápida regulagem dos eixos "Z" e "X", que determinam o tamanho máximo do chanfro.

Conjunto de arraste inovador com regulagem automática de fixação da chapa, que permite às quatro rodas uma perfeita e potente aderência, mantendo sempre a máquina em contato rígido com a chapa.



### REGULAGEM DO CHANFRO



### CHANFRO MÁXIMO REALIZÁVEL

Ângulo	α 0°	α 15°	α 30°
L = Comprimento Chanfro (mm)	80	92	92

### CHANFRO MÁXIMO J BEVEL

Ângulo	α 0°	α 15°	α 30°
L = Comprimento Chanfro (mm)	90	90	90

### LEITURA DA REGULAGEM



Display digital para facilitar a leitura da regulagem do chanfro

### ESTRUTURA – OUTRAS VERSÕES



Estrutura de aço e de fundido de alumínio. Placa de apoio temperada com rolos de comento. Arraste motorizado com 4 rodas de poliuretano. Carrinho suporte c/regulagem de altura e dotado de proteção e tanque de coleta de cavacos completo de rodas e freio. Possibilidade de trabalho com o carrinho levantado quando o piso for irregular.

Sistema simples e rápido para alinhar a máquina na mesma altura da chapa

Versões especiais;

- Espessura de chapa de 8 a 220 mm;