



Art. 850 - 810

ESTRUTURA 850:

Tem 2 placas de apoio (570x100 mm – esp. 17 mm) temperadas e retificadas para realizar chanfros lineares externos

ESTRUTURA 810:

Com mesa de trabalho (500x 320 mm – esp. 14 mm) para realizar chanfros internos e externos sobre qualquer perfil geométrico. Além disso é dotada de duas placas de apoio temperadas e retificadas (570x100mm – espessura 17 mm) com relativa fresa (art.844) para realizar chanfros lineares externos.



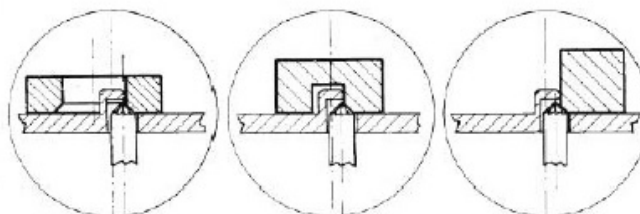
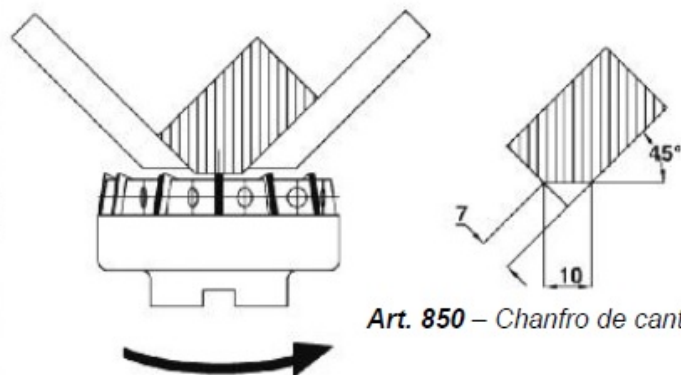
DADOS TÉCNICOS – Art. 850

Potência do Motor	0,75 kW – Trifásico / 2 polos / *
Regulagem do chanfro	L máx = 10 mm
Ângulo do chanfro	45°
Fresa	Ø 63 mm Z7
Velocidade da fresa	de 0 a 6000 RPM
Aplicação	Metais em geral
Peso	57 kg
Dimensões	640 x 450 x 540h mm
Sentido de marcha	↔
*Tensões disponíveis	Diversas / 60Hz

DADOS TÉCNICOS – Art. 810

Potência do Motor	0,75 kW – Trifásico / 2 polos / *
Regulagem do chanfro	L máx = 3 mm
Ângulo do chanfro	45°
Fresa	1 fresa Ø63mm Z7; 1 fresa Ø16mm Z7/perno 8mm/90°
Velocidade da fresa	de 0 a 6000 RPM
Aplicação	Metais em geral
Peso	75 kg
Dimensões embalagem	640 x 450 x 540h mm
Sentido de marcha	↔
*Tensões disponíveis	Diversas / 60Hz

REGULAGEM DO CHANFRO



ESTRUTURA

Estrutura comum aos dois modelos:

- Robusta base de fundido de alumínio
- Gaveta para a retirada de cavacos
- Regulagem micrométrica do chanfro
- Design elegante e compacto

VERSÕES ESPECIAIS

850

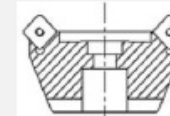
- Regulagem de velocidade de 0 a 10.000 RPM
- Fresa com insertos de diamante natural para chanfros de acabamento sobre materiais plásticos (poli-carbonato, materiais acrílicos, etc). Graças à altíssima qualidade do chanfro, não há necessidade de lustração

810

- Avanço automático

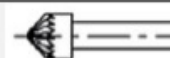
FRESAS

Art. 844 Standard



Diâmetro	Ø 63 mm H=40 mm (x1)
Inserto	ISO SDHT 09 – 9,5x9,5 – espessura: 3,94 mm
Nº	7
Material	WIDIA
Código	865
Opcionais	Recoberto-865/R Para ligas leves-865/A

Art. 361608



Diâmetro Ø 16 mm (x1)

Inserto	Perno de 8 mm – H= 36 mm
Nº	35
Material	TUNGSTÊNIO
Código	-
Opcionais	Recoberto – para ligas leves

ACESSÓRIOS

Art. 800

Carrinho porta chanfradoras com rodas retrateis, com gaveta porta ferramentas – 500x500x730h mm



Art. 801

Base tubular porta chanfradoras com gaveta porta ferramentas – 500x580x650h mm

