



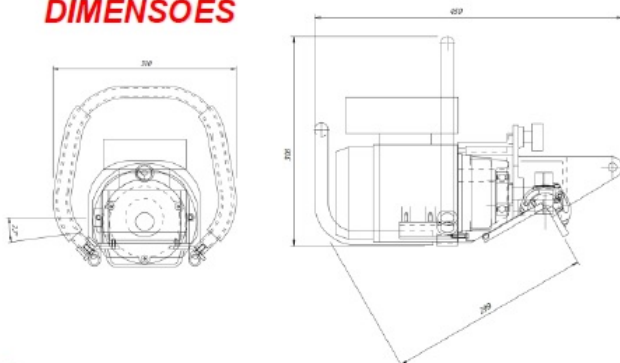
Art. 760



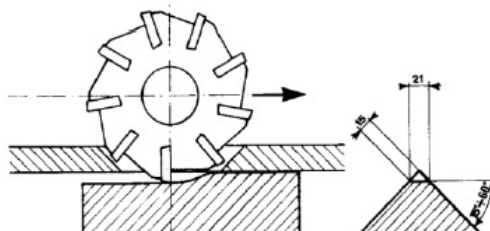
## DADOS TÉCNICOS – Art. 760

Potência do Motor	1,5 kW – Trifásico / 2 polos / *
Regulagem do chanfro	de 0 a 15 mm (22 mm/diagonal)
Ângulo do chanfro	de 15° a 60° / 0° a 60° (*)
Tubos	Ø 150-300mm / acima 300mm(*)
Fresa	2 fresas Ø 60 mm Z 9
Velocidade da fresa	2900 RPM
Aplicação	Metais em geral
Dimensões / Peso	310 x 306 x 450h mm / 19 kg
Dimensões embalagem	440 x 320 x 330h mm
Sentido de marcha	
*Tensões disponíveis	Diversas / 60Hz

## DIMENSÕES



## REGULAGEM DO CHANFRO



## CHANFRO MÁXIMO REALIZÁVEL

Ângulo	$\alpha 15^\circ$	$\alpha 30^\circ$	$\alpha 45^\circ$	$\alpha 60^\circ$
L = Comprimento Chanfro (mm)	22	21	21	21

## FRESAS STANDARD

761  
Standard



Diâmetro	2xØ 60mm(2xZ9)
Inserto	ISO SPMN 120308/12,7x12,7– espessura:3,2 mm
Nº	9 + 9
Material	CERMET
Código	677
Opcionais	Recoberto-677/R

## FRESAS OPCIONAIS

761 /1/2/3  
Optional



Diâmetro	Ø 60 mm (3x)
Inserto	ISO SDMT09 / 9,5 x 9,5– espessura: 3,94 mm
Nº	5 + 5 + 5
Material	WIDIA
Código	677/s
Opcionais	Recoberto-677/I Para ligas leves: 677/S

## ESTRUTURA – ACESSÓRIOS VERSÕES ESPECIAIS



### ESTRUTURA:

Estrutura de aço integrada com fundido de alumínio  
 Placa de apoio temperada com rolos de corrimão  
 Avanço manual facilitado por um guidão cômodo  
 Design compacto e elegante.

### ACESSÓRIOS:

Art. 790 – Guias de rolos para chanfros e tubos com no máximo Ø 150 mm.

Dependendo da posição da flange ou do tubo (vertical ou horizontal) este acessório substitui uma das duas placas que dotam a máquina

### VERSÕES ESPECIAIS:

- Ângulo de chanfro de 0° a 60°