



Art. 650 A - 650 L - 650 A/S - 650 L/S



### ESTRUTURA 650:

Tem 2 placas de apoio (500x120 mm e 500 x 100 mm - esp. 17mm) temperadas e retificadas para realizar chanfros lineares externos

### ESTRUTURA 650S:

Tem 2 placas de apoio (600x 120 mm - esp. 17 mm) temperadas e retificadas para realizar chanfros lineares externos

### DADOS TÉCNICOS - Art. 650

Potência do Motor	0,95 kW - Trifásico / 2 polos / *
Regulagem do chanfro	L máx. = 10 mm
Ângulo do chanfro	45°
Fresa	Ø 70 mm Z12
Velocidade da fresa	2900 RPM / de 0 a 6000 RPM (*)
Aplicação	650A = Aço      650L = Ligas leves
Peso	52 kg
Dimensões	500 x 480 x 320h mm
*Tensões disponíveis	Diversas / 60Hz

### DADOS TÉCNICOS - Art. 650S

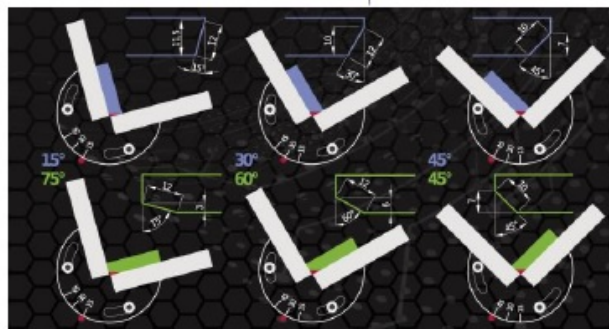
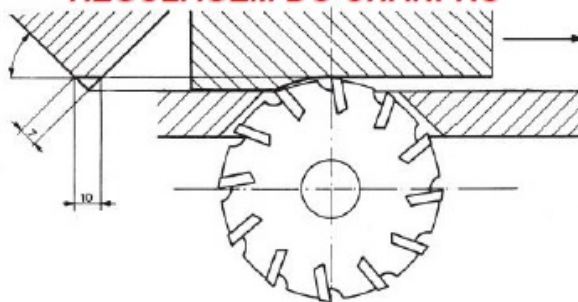
Potência do Motor	0,95 kW - Trifásico / 2 polos / *
Regulagem do chanfro	L máx. = 12 mm
Ângulo do chanfro	15° a 45°
Fresa	Ø 70 mm Z12
Velocidade da fresa	2900 RPM
Aplicação	650AS = Aço      650LS = Ligas leves
Peso	60 kg
Dimensões embalagem	600 x 500 x 320h mm
*Tensões disponíveis	Diversas / 60Hz

### ESTRUTURA

Estrutura comum aos dois modelos:

- Robusta base de fundido de ferro
- Gaveta para a retirada de cavacos
- Regulagem micrométrica do chanfro
- Deslocamento axial da fresa para usar toda a largura do inserto
- Placas de apoio basculantes para peças pequenas
- Design elegante e compacto

### REGULAGEM DO CHANFRO



### FRESAS

Art. 669	Fresa para aço
Diâmetro	Ø 70 mm (x1)
Inserto	ISO SPMN 120308 - 12,7x12,7 - esp.: 3,2 mm
Nº	12
Material	CERMET
Código	677
Opcionais	Recoberto-677/R

### 650S

- Regulagem do ângulo de 0° a 45°
- Regulagem de velocidade de 0 a 6.000 RPM
- Raiado: R2 a R4

Art. 759	Fresa para ligas leves
Diâmetro	Ø 70 mm (x1)
Inserto	ISO SEKN 120308 - 12,7x12,7 - esp.: 3,2 mm - afiado em 18°
Nº	12
Material	K20
Código	684
Opcionais	Recoberto-684/R

### ACESSÓRIOS



**Art. 652**  
 Avanço automático da peça  
 Velocidade regulável de 300 a 1200 mm/min  
 Aumenta muito a produtividade com menor fadiga p/o operador

**Art. 800**  
 Carrinho porta chanfradoras com rodas retrateis, com gaveta porta ferramentas - 500x500x730h mm



**Art. 801**  
 Base tubular porta chanfradoras com gaveta porta ferramentas - 500x580x650h mm



### VERSÕES ESPECIAIS