



müller opladen



RB 650/1200/7  
Classic RV

# RB 650/1200/6 (7) CLASSIC

## CORTE TÉRMICO DE TUBOS EM 3D

A série RB Classic abrange as máquinas tradicionais, em especial para os tubos redondos. O modelo maior da série corta tubos com diâmetro máximo de até 2.032 mm e até um peso do tubo de 20 toneladas. Esta série também é adequada para tubos quadrados e retangulares. Neste último caso é necessário o 7º eixo controlado (V).

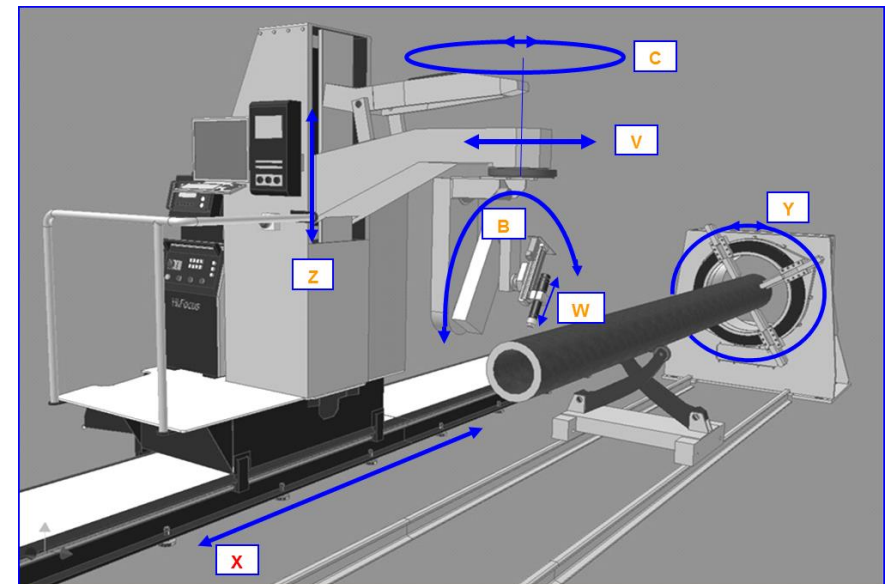
O modelo RB 650/1200/6 tem a sua composição standard com CNC de 6 eixos, bancada sobre trilhos de 6 m, sendo que seu diâmetro máximo de corte para tubos é de 1.220 mm, incluindo o sistema de corte por plasma Kjellberg HiFocus 360i + sistema de corte por oxi-corte, sistema de exaustão estacionário multipontos, mandril ajustável em altura e suporte de tubo de altura fixa. Se o utilizador for cortar tubos quadrados ou retangulares, a máquina terá de ter o 7º eixo controlável. Neste caso o limite dimensional máximo do tubo será dado pelo conjunto mandril de fixação (Chuck). São disponibilizados diversos opcionais para uma vasta gama de aplicações

Os 7 eixos controlados são os seguintes:

1. Rotação da peça de trabalho dentro do sistema de mandril (eixo Y)
2. Movimento longitudinal do cabeçote de corte ao longo do eixo da peça (eixo X)
3. Movimento oscilatório do cabeçote de corte (eixo B)
4. Rotação do cabeçote de corte (eixo C)
5. Ajuste de altura do cabeçote de corte por um sistema de medição em caso de desvio de superfície da peça (eixo Z)
6. Correção da distância da tocha em relação ao ângulo de corte durante o processo de corte (eixo W)
7. Movimento transversal do cabeçote de corte em 90º em relação ao eixo da peça (eixo V)

### DADOS TÉCNICOS BÁSICOS

Ø mínimo / máximo do tubo (redondo)	mm	50 / 1.220
Dimensões para tubos quadrados e retangulares dadas pelos limites do mandril de fixação	mm	
• Mínimo		100 x 100
• Máximo		420 x 420
Abertura máxima do mandril de fixação (Ø chuck)	mm	650
Comprimento mínimo / máximo de corte * c/ Ø abaixo de 150 mm c/dispositivo de fixação especial	mm	300* / 18.000
Comprimento standard de corte (opcional → 12/18m)	mm	6.000
Espessura mínima / máxima da parede de corte	mm	
• Oxicorte	mm	5 – 150
• Plasma (cap. c/ tocha na posição vertical)	mm	1 – 80
Ângulo máximo da tocha (acima de 55º há necessidade de fonte especial para o plasma)	º	± 70 / 45
Número de eixos controlados pelo CNC	Nº	6 - 7
Peso máximo do tubo	Kg	12.000
Peso líquido da máquina	Kg	9.000



CASORETTI

CASORETTI MÁQUINAS – Rua Jaguaribe 465 – 3º andar – Santa Cecília – São Paulo – SP – 01224-001  
11 3333.6955 – 3333.1846 – 3333.1259 97605.9481 | E-mail: casoretti@casoretti.com.br