



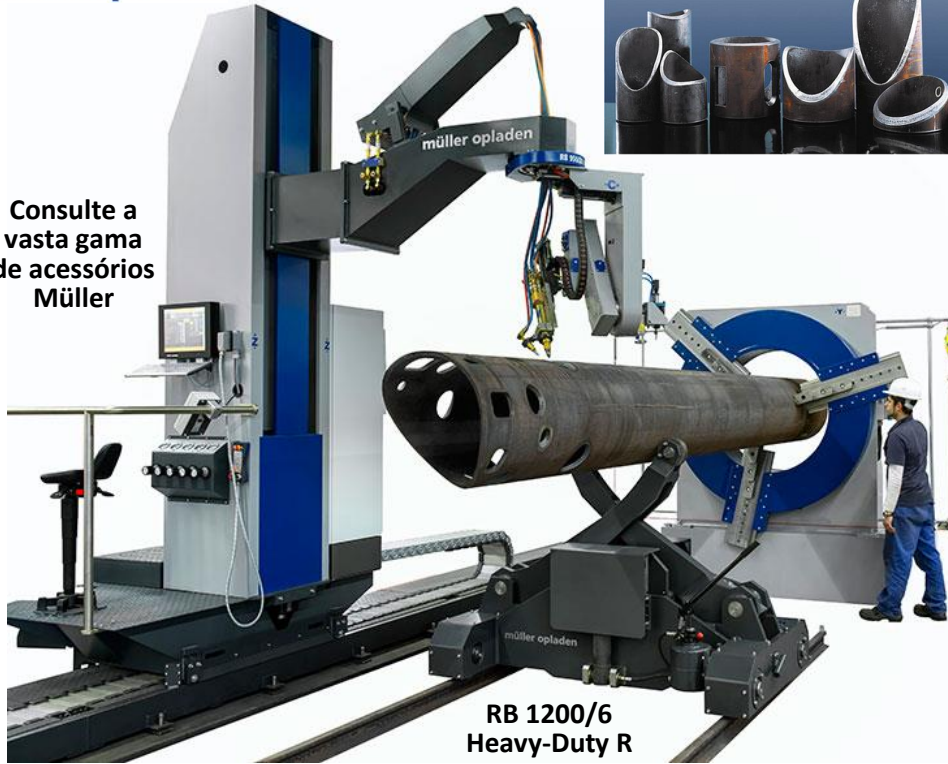
müller opladen

Consulte a vasta gama de acessórios Müller



RB 1200/2500/6 Heavy-Duty

CORTE TÉRMICO DE TUBOS EM 3D



RB 1200/6 Heavy-Duty R

A série de máquinas Heavy-Duty compreende máquinas para corte em 3D de tubos redondos e de tampos abaulados. A maior máquina desta série corta tubos com diâmetro máximo de até 4.064 mm com peso da peça de trabalho de até 30 toneladas. A tecnologia baseia-se na da série RB Classic. Devido às grandes dimensões e pesos das peças, as máquinas desta série têm um design extremamente sólido.

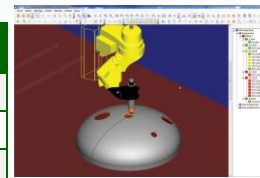
A máquina standard RB 1200/2500/6 da série Heavy-Duty é equipada com CNC de 6 eixos para corte em tubos redondos com um diâmetro máximo de 2.540 mm incluindo sistema de oxi-corte, carro suporte hidráulico e mandril fixo e ajustável em altura.

Os 6 eixos controlados são os seguintes:

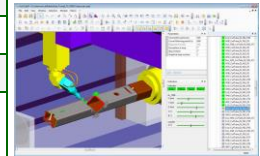
1. Rotação da peça de trabalho dentro do sistema de mandril (eixo Y)
2. Movimento longitudinal do cabeçote de corte ao longo do eixo da peça (eixo X)
3. Movimento oscilatório do cabeçote de corte (eixo B)
4. Rotação do cabeçote de corte (eixo C)
5. Ajuste de altura do cabeçote de corte por um sistema de medição em caso de desvio de superfície da peça (eixo Z)
6. Correção da distância da tocha em relação ao ângulo de corte durante o processo de corte (eixo W)

DADOS TÉCNICOS BÁSICOS

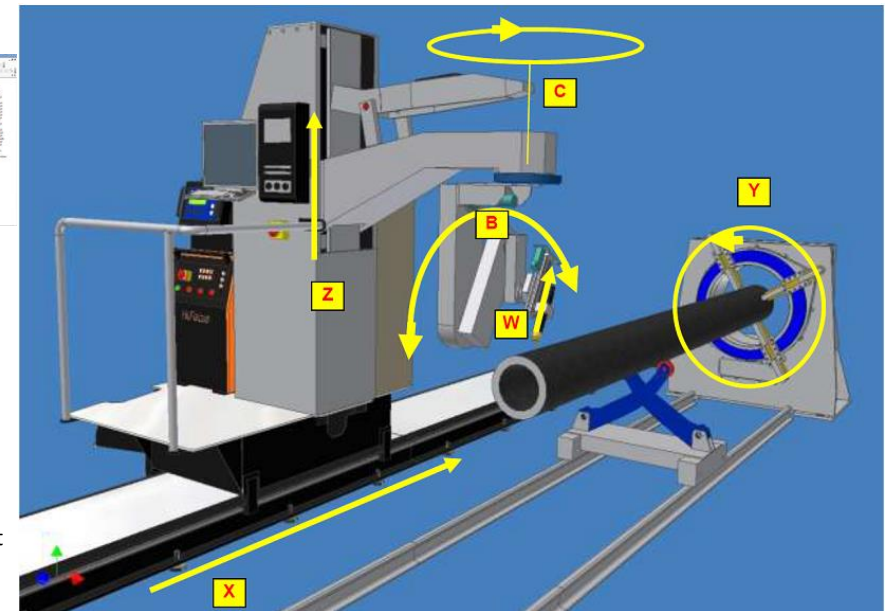
Ø mínimo / máximo do tubo (redondo)	mm	200 / 2.540
Abertura máxima do mandril de fixação (Ø chuck)	mm	1.200
Comprimento mínimo / máximo de corte * c/tocha na posição vertical	mm	300* / 30.000
Ø mínimo / máximo de tampos a serem cortados	mm	200 / 2.540
Comprimento standard de corte (opcional → 12/30m)	mm	6.000
Espessura mínima / máxima da parede de corte		
• Oxicorte	mm	5 – 180
• Plasma (cap. c/ tocha na posição vertical)	mm	1 – 80
Ângulo máximo da tocha	a	± 70 / 45
Número de eixos controlados pelo CNC	Nº	6
Peso máximo do tubo	Kg	30.000
Peso líquido da máquina	Kg	22.000



Cut – 3D



Software Mocam Monest



CASORETTI

CASORETTI MÁQUINAS – Rua Jaguaribe 465 – 3º andar – Santa Cecília – São Paulo – SP – 01224-001
11 3333.6955 – 3333.1846 – 3333.1259 | 97605.9481 | E-mail: casoretti@casoretti.com.br