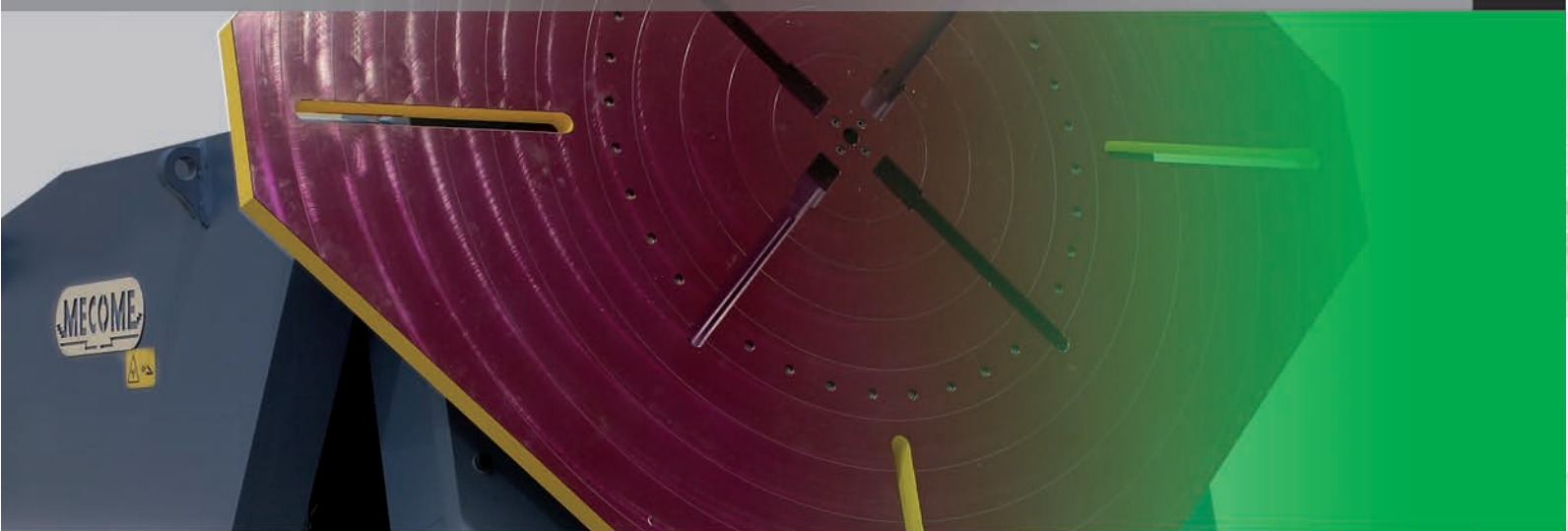


Serie TRP

Posizionatori a tavola rotante serie pesante

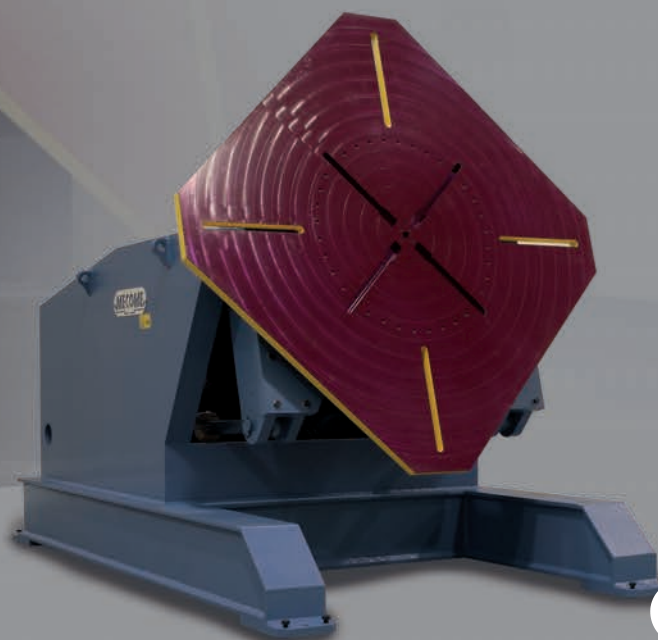


Heavy duty turntable positioners

Positionneurs a plateau tournant serie lourde

Sistemas de colocación con mesa giratoria serie pesada

Baureihe TRP Drehtisch - positionierer, schwere bauweise



MECOME®

CE

Serie TRP Posizionatori a tavola rotante serie pesante

I posizionatori a tavola rotante serie TRP coprono una gamma di 13 differenti modelli, con portata variabile tra 300 e 25000 Kg. Il corretto posizionamento del materiale da saldare, ottenibile mediante il ribaltamento e la rotazione della tavola, assicura considerevoli vantaggi in termini di velocità e qualità. La struttura della tavola è stata studiata per supportare i carichi previsti evitando vibrazioni e deformazioni elastiche, dannose per la qualità della saldatura. Le tavole porta pezzo sono supportate da ralle a sfere precaricate che assicurano affidabilità nel tempo. La rotazione è ottenuta mediante un motoriduttore che ingrana nella dentatura della ralla. Il motore in c.a. è completo di dinamo tachimetrica per mantenere costante la velocità di rotazione, anche nel caso di variazioni del momento torcente a causa di carichi eccentrici. Per i modelli TRP 300 - TRP 1200 il comando d'inclinazione è motorizzato a velocità fissa per mezzo di un motoriduttore in c.a. che ingrana sul settore dentato.

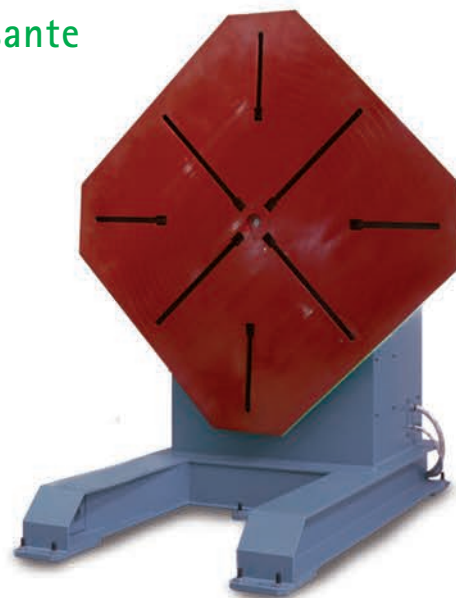
Per i modelli TRP 2000 - TRP 25000 l'inclinazione è ottenuta per mezzo di cilindri

idraulici completi di valvole anticaduta e di valvola "overcenter" per mantenere costante la velocità di ribaltamento al variare del momento flettente. Per la continuità elettrica della tavola viene utilizzato un morsetto porta corrente a contatto autostrisciante (rame - bronzo) autopulente da 500A. Il quadro elettrico installato a bordo impianto è completo dei comandi manuali per la movimentazione della tavola e la gestione della saldatura e di pulsantiera portatile in bassa tensione con cavo di 5 mt. (o altra lunghezza da stabilire con il cliente)

La serie dei posizionatori a tavola rotante è completata da due modelli:

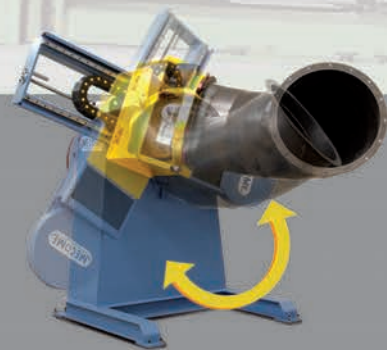
TRFO (tavola rotante fissa orizzontale) utilizzata per il posizionamento verticale di serbatoi di grande dimensione, da associare ad un manipolatore a bandiera.

TRV (tavola rotante verticale) a tavole contrapposte per il posizionamento di carpenterie di grandi dimensioni e pesi quali: telai di camion, carrozze ferroviarie, basamenti di macchine utensili, di movimento terra etc. Le configurazioni delle TRV possono essere suddivise in due tipologie:



- con asse orizzontale fisso mod. TRFV
- con asse orizzontale elevabile mediante cilindro idraulico controllato da un PLC in salita e discesa mod. TREV

Per entrambe le tipologie possiamo avere le due tavole (motrice e folle) fisse al suolo oppure quella folle che è mobile su carrello (traslazione a vuoto).



Serie TRP Positionneurs a plateau tournant serie lourde

Les positionneurs à plateau tournant TRP s'étendent sur une gamme de 13 modèles différents de capacité variable allant de 300 à 25 000 kg. Le positionnement correct du matériel à souder qui s'obtient par le basculement et la rotation du plateau offre un nombre considérable d'avantages en termes de vitesse et de qualité. La structure du plateau a été étudiée pour supporter les charges prévues tout en évitant les vibrations et les déformations élastiques qui nuisent à la qualité de la soudure. Les plateaux porte-pièce sont soutenus par des butées à billes préchargées qui sont une garantie de fiabilité dans le temps. La rotation est assurée par un motoréducteur qui s'engrène dans les dents de la butée. Le moteur à courant alternatif est équipé d'une dynamo tachymétrique permettant de maintenir constante la vitesse de rotation même en cas de variation du moment de torsion

due à la présence de charges excentriques.

Pour les modèles TRP 300 - TRP 1200, la commande d'inclinaison est motorisée à vitesse fixe à travers un motoréducteur à courant alternatif qui engrène sur le segment denté.

Pour les modèles TRP 2000 - TRP 25000, l'inclinaison est réalisée par des vérins hydrauliques équipés de vannes antichute et de vanne "overcenter" pour maintenir constante la vitesse de basculement au fur et à mesure que varie le moment de flexion. La continuité électrique du plateau est assurée par une borne porte-courant à contact glissant (cuivre-bronze) autonettoyante de 500A. Le tableau électrique installé à bord de l'équipement est doté de commandes manuelles pour le déplacement du plateau et le contrôle du soudage, ainsi que de tableau à pousoirs portable à basse tension doté de 5 m de câble (ou autre longueur à établir avec le client).

La série des positionneurs à plateau tournant est complétée par deux modèles: TRFO (plateau tournant fixe horizontal) utilisé pour le positionnement vertical de réservoirs de grandes dimensions, à associer à un manipulateur une potence TRV (plateau tournant vertical) à plateaux opposés pour le positionnement de pièces de poids et de dimensions importants tels que les châssis de camion, les wagons de chemin de fer, les bâtis de machines-outils et de machines de terrassement, etc. Dans les configurations des TRV, il convient de distinguer deux types: o à axe horizontal fixe mod. TRFV o à axe horizontal pouvant être soulevé à travers un vérin hydraulique contrôlé dans sa montée et sa descente par un PLC mod. TREV Pour les deux types, les deux plateaux (fixe et fou) peuvent être fixés au sol ou bien le plateau fou peut être mobile sur chariot (translation à vide).

Serie TRP Sistemas de colocación con mesa giratoria serie pesada

Los sistemas de colocación con mesa giratoria serie TRP cubren una gama de 13 modelos diferentes, con capacidad variable entre 300 y 25000 Kg. La correcta colocación del material a soldar, que se obtiene por medio del volcado y de la rotación de la mesa, asegura ventajas considerables en términos de velocidad y de calidad. La estructura de la mesa

ha sido estudiada para soportar las cargas previstas evitando vibraciones y deformaciones elásticas, perjudiciales para la calidad de la soldadura. Las mesas porta-pieza están soportadas por rodamientos de bolas precargadas que aseguran fiabilidad en el tiempo. La rotación se obtiene por medio de un motorreductor

que engrana en el dentado del rodamiento. El motor en corriente alterna tiene una dinamo taquimétrica para mantener constante la velocidad de rotación, también en el caso de variaciones del momento del torcido a causa de cargas excéntricas.

Para los modelos TRP 300 - TRP 1200 el mando de inclinación está motorizado a velocidad fija por medio de un motorreductor en corriente alterna que engrana sobre el sector dentado. Para los modelos TRP 2000 - TRP 25000 la inclinación está obtenida por medio de cilindros hidráulicos con válvulas anti-caída y con válvula "overcenter" para mantener constante la velocidad de volcado al variar el momento de doblado. Para la continuidad eléctrica de la mesa se utiliza un borne porta-corriente con contacto deslizando (cobre-bronze)

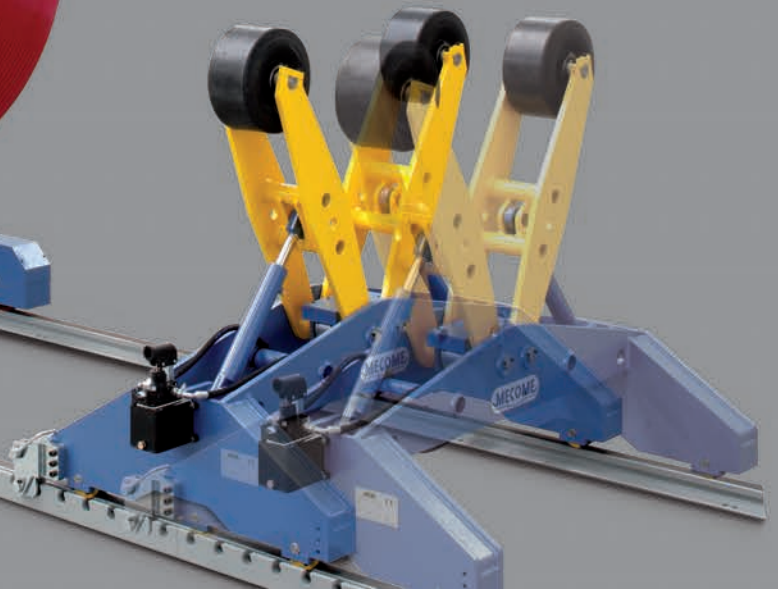
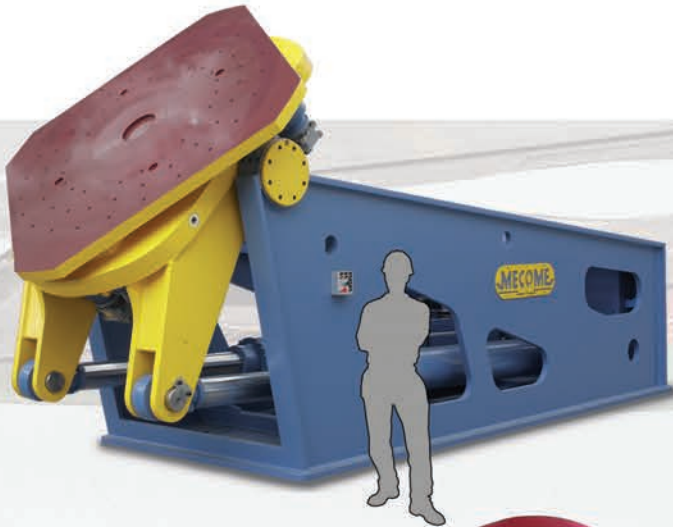
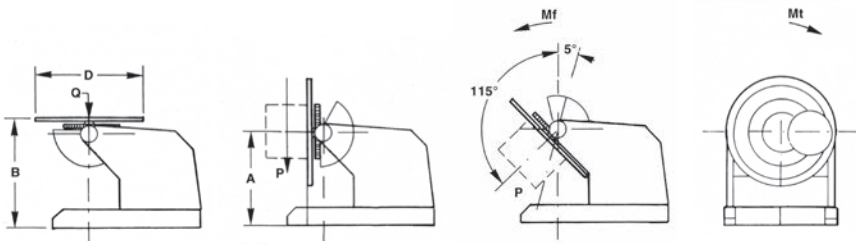
autolimpiador de 500A.

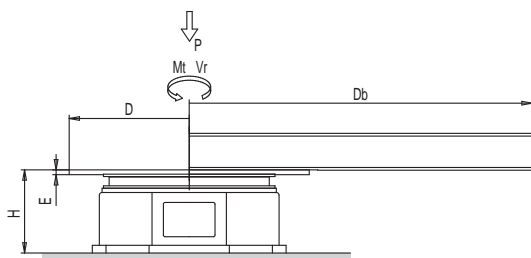
El cuadro eléctrico instalado a bordo de la instalación tiene mandos manuales para el desplazamiento de la mesa y la gestión de la soldadura y botonera portátil en baja tensión con cable de 5 m

(o cualquier otra longitud a decidir con el cliente). La serie de los sistemas de colocación con mesa giratoria está compuesta por dos modelos: TRFO (mesa giratoria fija horizontal) utilizada para la colocación vertical de depósitos de gran dimensión, de asociar a un manipulador. TRV (mesa giratoria vertical) con mesas contrapuestas para la

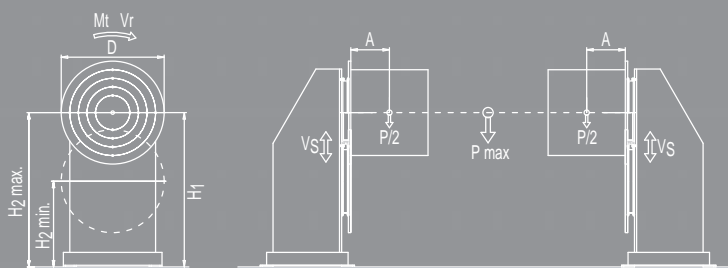
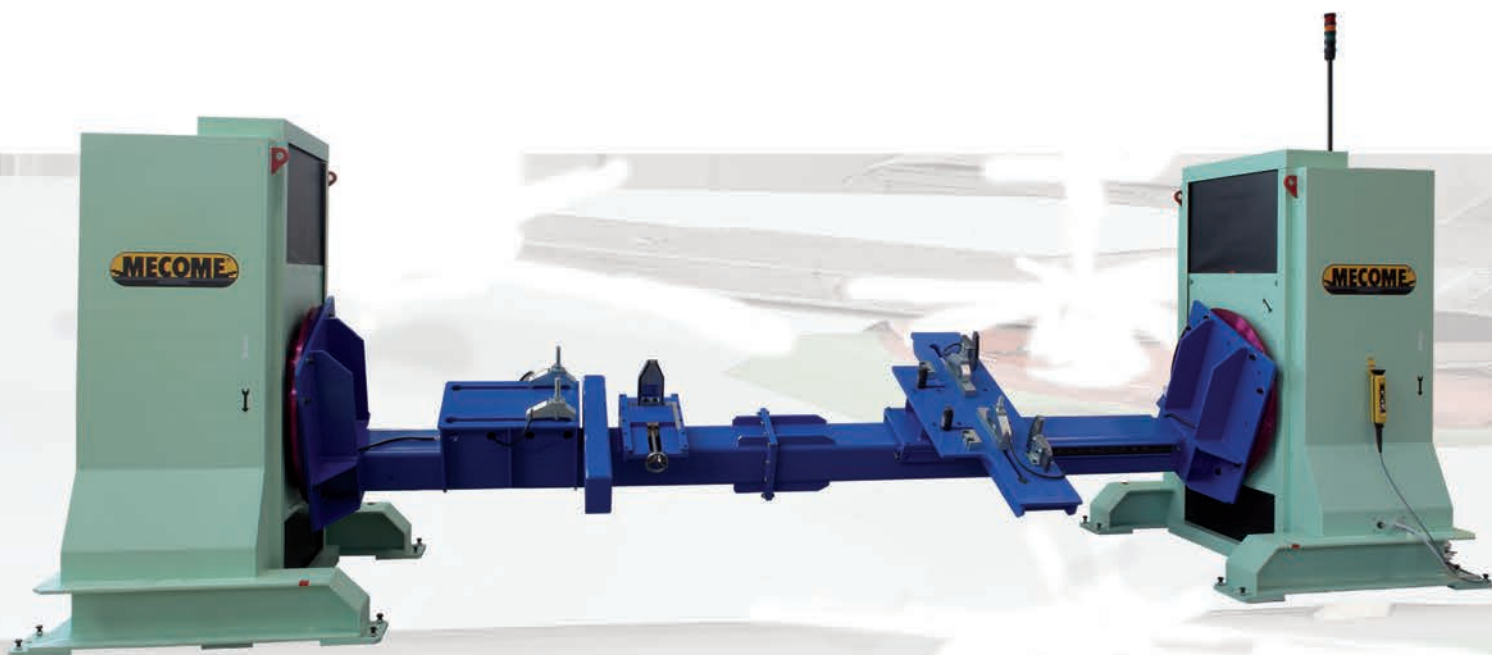
colocación de estructuras de grandes dimensiones y pesos tales que: chasis de camiones, vagones ferroviarios, bases de máquinas herramientas, de movimiento de tierra, etc. Las configuraciones de las TRV pueden ser subdivididas en dos tipos: con eje horizontal fijo mod. TRFV o con eje horizontal elevable por medio del cilindro hidráulico controlado para subir y bajar por un PLC mod. TREV Para ambos tipos se pueden tener las dos mesas (motrices y locas) fijadas al suelo o la loca que se puede desplazar sobre un carrito (traslación en vacío).

Modello Model	Portata Payload Q	Diam. tavola Table diameter D	Momento torcente Torque factor	Momento flettente Tilt factor	Velocità rotazione Rotation speed	Inclinazione Tilting	A	B	Peso Weight	Massa Earth
	Kg	mm	Kgm	Kgm	rpm		mm	mm	Kg	Amp
TRP 300	300	500	15	50	0,300-3,00	Elettrica	760	835	160	500
TRP 500	500	700	50	90	0,070-2,10	Elettrica	800	920	360	500
TRP 800	800	800	75	210	0,056-1,68	Elettrica	840	920	440	500
TRP 1200	1200	900	90	310	0,047-1,43	Elettrica	840	920	560	500
TRP 2000	2000	1200	210	550	0,020-0,70	Oleodinamica	900	1010	1030	500
TRP 3000	3000	1300	420	820	0,018-0,60	Oleodinamica	950	1040	1300	500
TRP 4500	4500	1400	500	1150	0,019-0,58	Oleodinamica	1000	1060	1500	500
TRP 6000	6000	1500	700	2000	0,017-0,50	Oleodinamica	1030	1090	2000	800
TRP 8000	8000	2000	900	2500	0,013-0,40	Oleodinamica	1100	1300	3500	800
TRP 12000	12000	2000	1300	4000	0,011-0,34	Oleodinamica	1300	1500	5200	800
TRP 15000	15000	2000	1600	5000	0,010-0,30	Oleodinamica	1570	1750	6300	800
TPR 20000	20000	2200	2200	6500	0,009-0,28	Oleodinamica	1800	1950	9000	800
TRP 25000	25000	2500	3000	12000	0,008-0,25	Oleodinamica	1770	2090	14000	800





Modello Model	Portata Capacity	Momento torcente Torque factor	Diam. piatto Diam. of plate D	Razze optional Optional beams	Spessore piatto plate thickness E	Altezza piatto Height of the plate H	Vr min Vr min	Vr max Vr max	Diam max a 25 cm/min - Diam max to 25 cm/min	Diam min Minimal diameter
	Kg	Kgm	mm		mm	mm	rpm	rpm	mm	mm
TRFO 1000	1000	50	800	4	20	500	0,040	1,20	2000	270
TRFO 3000	3000	120	1000	4	20	500	0,027	0,80	3000	400
TRFO 5000	5000	210	1200	6	25	500	0,020	0,60	4000	540
TRFO 8000	8000	420	1200	6	25	500	0,016	0,48	5000	670
TRFO 10000	10000	500	1500	8	30	500	0,013	0,39	6000	800
TRFO 15000	15000	1000	1700	8	30	500	0,010	0,30	8000	1080



Modello Model	Portata T. mot. Payload T. mot.	Portata T mot. + T folle Payload T mot. + T. idle	Mt	Mf	A	Velocità min minimal speed	Velocità max top speed	Diam tavola diameter table D	Altezza centro tavola - table centre height H1
	Kg	Kg	Kgm	Kgm	mm	rpm	rpm	mm	mm
TRFV 1000	500	1000	110	250	500	0,040	1,20	800	1000
TRFV 3000	1500	3000	210	750	500	0,027	0,80	800	1000
TRFV 5000	2500	5000	420	1250	500	0,020	0,60	1000	1000
TRFV 10000	5000	10000	800	2500	500	0,019	0,58	1200	1300
TRFV 16000	8000	16000	1300	4000	500	0,013	0,40	1500	1500
TRFV 25000	12500	25000	1600	6250	500	0,012	0,36	1500	1600

Baureihe TRP drehtisch – Positionierer, schwere bauweise

Die Drehtisch-Positionierer der Baureihe TRP umfassen ein Angebot mit 13 verschiedenen Modellen, mit unterschiedlicher Tragkraft zwischen 300 und 25000 kg. Die korrekte Positionierung des zu schweißenden Materials, die durch Kippen und Drehung des Tisches erzielt wird, garantiert erhebliche Vorteile in Bezug auf Geschwindigkeit und Qualität. Die Tischstruktur wurde so konzipiert, dass die vorgesehenen Belastungen ohne Vibrationen und elastische Verformungen, die der Schweißqualität abträglich wären, abgenommen werden. Die Werkstücktische werden von vorgespannten Kugelkränzen getragen, die dauerhafte Zuverlässigkeit gewährleisten. Die Drehung wird durch einen Getriebemotor erzielt, der in die Verzahnung des Kugelkranzes eingreift. Der DC-Motor ist komplett mit Tachogenerator, um die Drehgeschwindigkeit auch bei Schwankungen des Drehmoments infolge außermittiger Belastungen konstant zu halten. Bei den Modellen TRP 300 - TRP 1200 ist die Neigungssteuerung mittels DC-Getriebemotor mit nicht verstellbarer Drehzahl motorisiert, der am Zahnsegment eingreift.

Bei den Modellen TRP 2000 - TRP 25000 wird die Neigung durch Hydraulikzylinder bewirkt, die

mit Lasthalteventilen und einem Senkbremsventil ("Overcenter") ausgestattet sind, um die Kippgeschwindigkeit bei Veränderung des Biegemoments konstant zu halten. Für den Stromdurchgang des Tisches dient eine 500A-Stromklemme mit selbstreinigendem Gleitkontakt (Kupfer - Bronze). Der an der Anlage installierte Schaltkasten ist komplett mit manuellen Bedienungen für die Tischbewegung und für die Steuerung des Schweißvorgangs, sowie mit Hand-Tasterfeld in Niederspannung mit 5 m langem Kabel (andere Kabellängen sind nach Absprache mit dem Kunden möglich). Die Baureihe der Drehtisch-Positionierer wird durch zwei Modelle vervollständigt:

TRFO (stationärer horizontaler Drehtisch), verwendet für die vertikale Positionierung von Großtanks, zur Kombination mit einem Ausleger-Manipulator.

TRV (vertikaler Drehtisch) mit entgegengesetzten Tischen für die Positionierung großer und schwerer Metallbauteile wie: Fahrgestelle für Lastwagen, Eisenbahnwaggons, Unterbauten von Werkzeug- und Erdbewegungsmaschinen usw. Die Konfigurationen der Modelle TRV lassen sich in zwei Typen einteilen: o mit unbeweglicher horizontaler Achse Mod. TRFO o mit horizontaler Achse, die von einem SPS-gesteuerten Hydraulikzylinder angehoben wird Mod. TRV Für beide Typen können entweder beide Tische (Antrieb und Leerlauf) fest am Boden verankert, oder der Leerlauftisch an einem Laufwagen verschiebbar sein (Leerverschiebung).



Series TRP Heavy duty turntable positioners

The TRP series of table positioners cover a range of 13 different models, with capacities from 300 to 25000 Kg.

By correct positioning of weldment, using the tilt and the rotation of the table, considerable benefits can be gained in both speed and quality. The structure of the table has been designed to support the expected loads with no vibrations or elastic deformation that could interfere with the quality of the weld. The part-holder tables are supported on preloaded ball-bearing thrust plate that ensure long-term reliability.

Rotation is provided by a motor-driven reduction unit which engages in the thrust plate toothing. The motor is supplied on c.a. with speedometer that keeps constant the rotations speed, even if eccentric loads cause a change in the torque factor.

For the models TRP 300 - TRP 1200 the tilt movement is achieved by means of electrically operated gearing in c.a.

For the models TRP 2000 - TRP 25000 the tilt movement is achieved by hydraulic cylinder with security valve and "overcenter" valve that keeps constant the tilt speed, even if eccentric loads cause a change in the tilt factor.

For the electric continuity of the table a current carrying terminal is used with a self-cleaning, sliding contact (copper - broze) carrying 500A. All the electricals are housed in a relay box inside the positioner. On the door are installed all the buttons for the positioner motions and the welding process. A remote control is also provided, with the same controls and cable length of 5 mt. Operator's controls are stepped down to 24 V for safety.

The heavy duty turntable positioners series is

completed by others two models:

TRFO (fixed horizontal turntable) ideal for vertical positioning of large tank

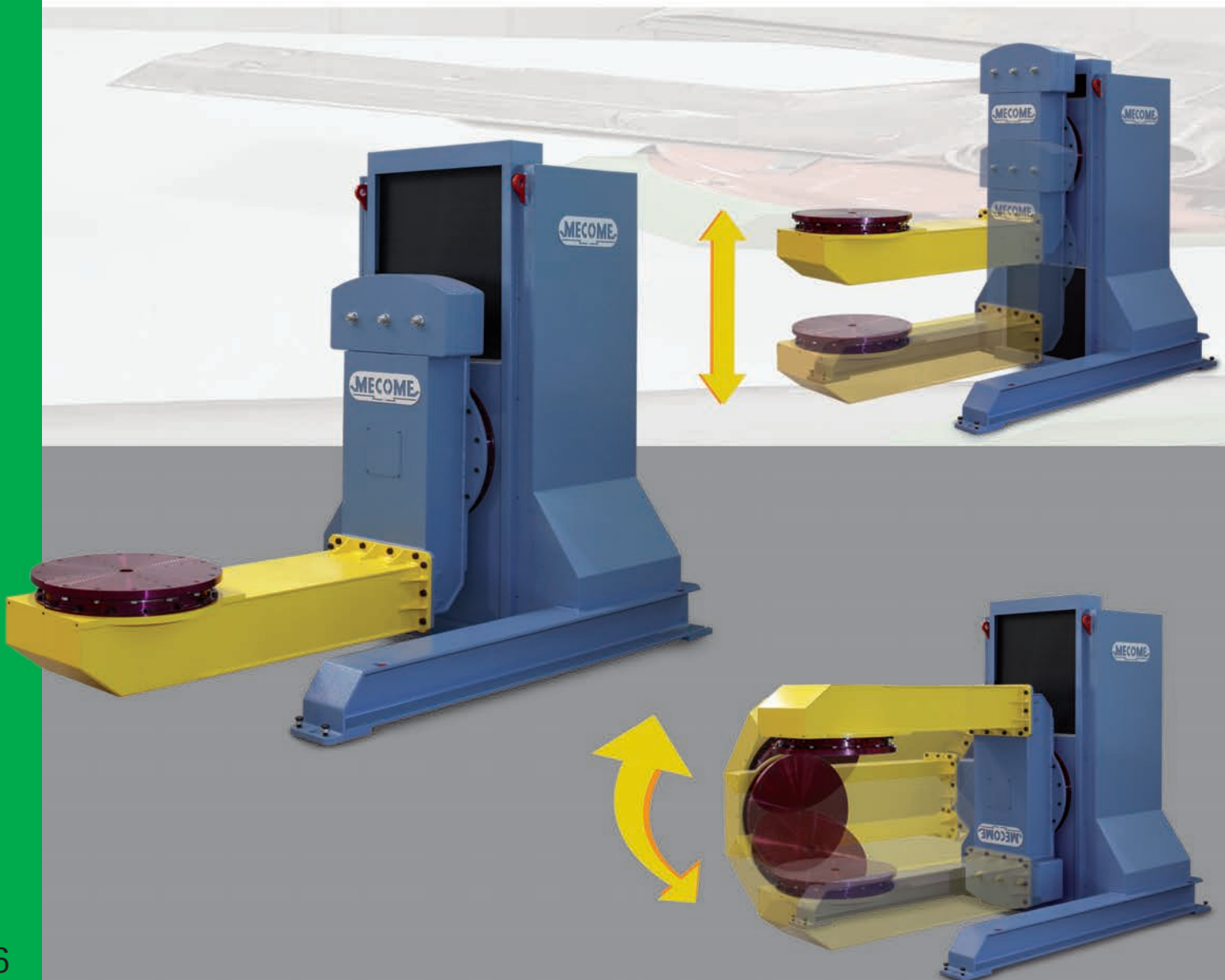
TRV (vertical turntable) with opposed turntable for positioning big works such as: trucks frames, coach, basements etc. The main configurations of such system may be divided into two different types:

- with fixed horizontal axis mod. TRFV
- with raisable horizontal axis.

The movement is obtained with a hydraulic cylinder controlled by PLC mod. TREV

For these types of turntable there are two versions:

- A) with the units fixed on the floor
- B) with the idle unit movable on tracks.





TRK
Posizionatori a tavola
rotante serie leggera

*Lightweight turntable
positioners*



PL
Posizionatori a tavola
rotante serie leggera

*Lightweight turntable
positioners*

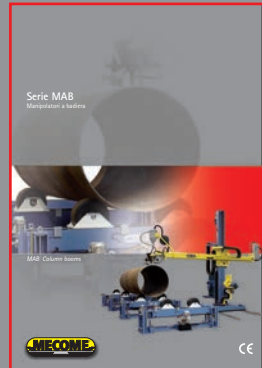


PR
Posizionatori a rulli
Roller positioners



BR
Impianti di saldatura
longitudinale

*Longitudinal seamers
welding*



MAB
Manipolatori a bandiera
Column booms



AUTOMAZIONI
Impianti speciali
Special plants



ROBOT
Isole robotizzate

Robotic plants



Impianti Automatici di saldatura
Via Fornace II^a strada, 22
35010 Arsego di S. Giorgio delle Pertiche (Pd) Italy
Tel. +39 049 9330425 - Fax +39 049 9330434
www.mecome.it e-mail: info@mecome.it

Rivenditore - Dealer - Revendeur - Vendedor -
Weiterverkäufer

Mecome si riserva di apportare le modifiche che riterrà opportune senza alcun preavviso - Mecome reserves the right to make any appropriate modifications without prior notice. 10/15
Mecome se réserve d'apporter sans préavis les modifications opportunes. - Mecome se reserva el derecho de aportar las modificaciones que considere oportunas sin preaviso alguno
Die Firma Mecome behält sich vor, an ihren Produkten ohne vorherige Benachrichtigung alle Änderungen vorzunehmen, die sie für zweckmäßig erachtet

