

## PRESSA OLEODINAMICA PRT

**Caratteristiche:** montante mobile con motore oleodinamico. Cilindro corsa 500mm. 2 supporti mobili per la raddrizzatura. 2 carrelli mobili con cilindri e motore idraulico per il sollevamento e la rotazione. Attrezzatura fissata al cilindro principale per la raddrizzatura del tubo

**Comandi:** controllo DIGITALE con display Siemens touchscreen per impostazione quote del cilindro principale, tempi di pressatura e pressione di lavoro. Doppi pulsanti per tutti i movimenti della pressa.

## HYDRAULIC PRESS PRT

**Features:** movable stanchion with hydraulic motor. Cylinder stroke 500mm. 2 movables supports for straightening. 2 movables carriages with cylinders and hydraulic motor for lifting and rotation. Equipment fixed at the main cylinder for the straightening of pipe.

**Controls:** DIGITAL control with display Siemens touchscreen for setting sizes of the main cylinder, times of pressing and pressure of work. Double pushbutton for all movements of the press.

## PRESSE HYDRAULIQUE PRT

**Caractéristiques:** Montant mobile avec moteur hydraulique. course vérin 500mm. 2 supports mobiles pour la dressage. 2 chariots mobiles avec vérins et moteur hydraulique pour le soulèvement et rotation. Outillage fixé au vérin pour la dressage de tuyau.

**Commandes:** Commande DIGITALE avec afficheur Siemens TOUCHSCREEN pour établir côtes du vérin, temps de pressage et pression de travail. Doubles boutons pour tous les mouvements de la presse.

## HYDRAULISCHE PRESSE PRT

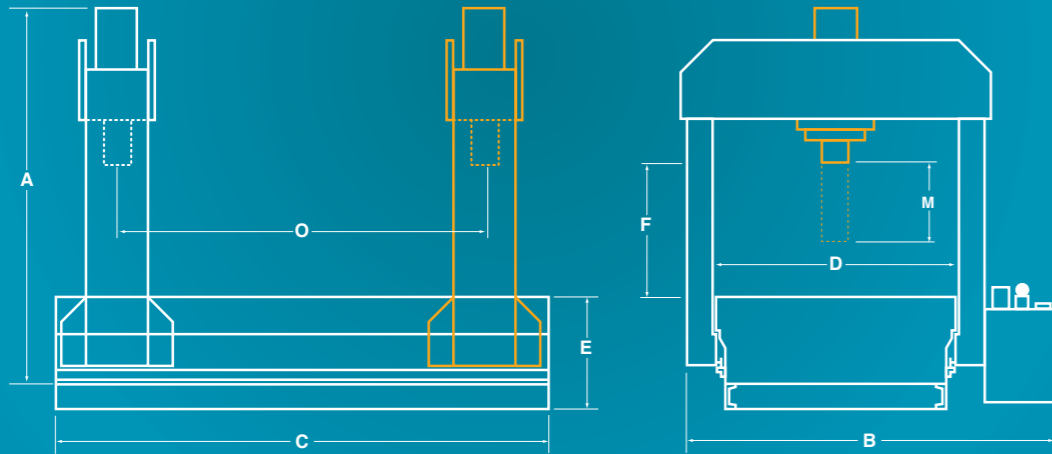
**Eigenschaften:** beweglicher Ständer mit Hydraulikmotor Serienmäßige Ausstattung: Zylinder Hub 500 mm. 2 bewegliche Halterungen zum Richten. 2 bewegliche Schlitten mit Zylinder und Hydraulikmotor zum Heben und Drehen. Am Hauptzylinder befestigte Ausrüstung zum Richten von Rohren

**Steuerungen:** DIGITALE Kontrolle mittels Siemens-Touchscreen zur Eingabe der Höhe des Hauptzylinders, der Presszeiten und des Arbeitsdrucks. Doppeltasten für alle Bewegungen der Presse.

## PRENSA HIDRÁULICA PRT

**Características:** montante móvil con motor hidráulico. Cilindro recorrido 500 mm. 2 soportes móviles para enderezar. 2 carros móviles con cilindros y motor hidráulico para elevación y rotación. Utillaje colocado en el cilindro principal para enderezar tubos.

**Accionamiento:** control DIGITAL con pantalla táctil Siemens para introducir cotas del cilindro principal, tiempos de prensado y presión de trabajo. Doble pulsador para todos los movimientos de la prensa.



Modello	Tonn.	A	B	C	D	E	F	M	O	VELOCITÀ AVVICINAMENTO mm/sec approaching speed vitesse approche geschwindigkeit annäherung velocidad acercamiento	VELOCITÀ LAVORO mm/sec work speed vitesse travail geschwindigkeit arbeit velocidad trabajo	KW	PESO kg weight poids gewicht peso
PRT200	200	2800	2500	5000	1050	800	950	500	4000	29	7	5,5	9000
PRT300	300	3200	2600	6000	1050	1000	1100	500	4700	22	5	7,5	12000
PRT400	400	3500	2600	7000	1100	1200	1200	500	5200	20	8	10	18000

Le caratteristiche e i dati tecnici sono indicativi e non impegnativi. La SICMI si riserva di modificarli senza preavviso. • Data, description, sizes, weights and illustrations are indicative only. The firm can modify them without the obligation to change the prospectus. • Données, descriptions, dimensions, poids et illustrations sont indicatifs; le constructeur peut les modifier sans être obligé de changer le prospectus. • Die Angaben zu Eigenschaften und technischen Daten sind hinweisend und nicht bindend. Die Firma SICMI behält sich das Recht vor, letztere ohne Vorankündigung zu ändern. • Las características y datos técnicos son orientativos y no obligatorios. SICMI se reserva de poder modificar sin previo aviso.



# PRT

presse oleodinamiche  
a montante mobile  
per raddrizzatura tubi



Press with movable stanchion, for pipe straightening  
Presse à montant mobile, pour dressage tuyaux  
Hydraulische Pressen mit beweglichem Ständer zum Strecken von Rohren  
Prensa hidráulica con montante móvil para enderezado tubos



SICMI S.R.L. - S. QUIRICO 43018 SISSA - TRECASALI (PARMA) ITALY  
VIA IV NOVEMBRE, 33 - TEL. +39 0521 873346/44 - FAX +39 0521 872952/872669  
www.sicmi.it ~ E-mail: info@sicmi.it

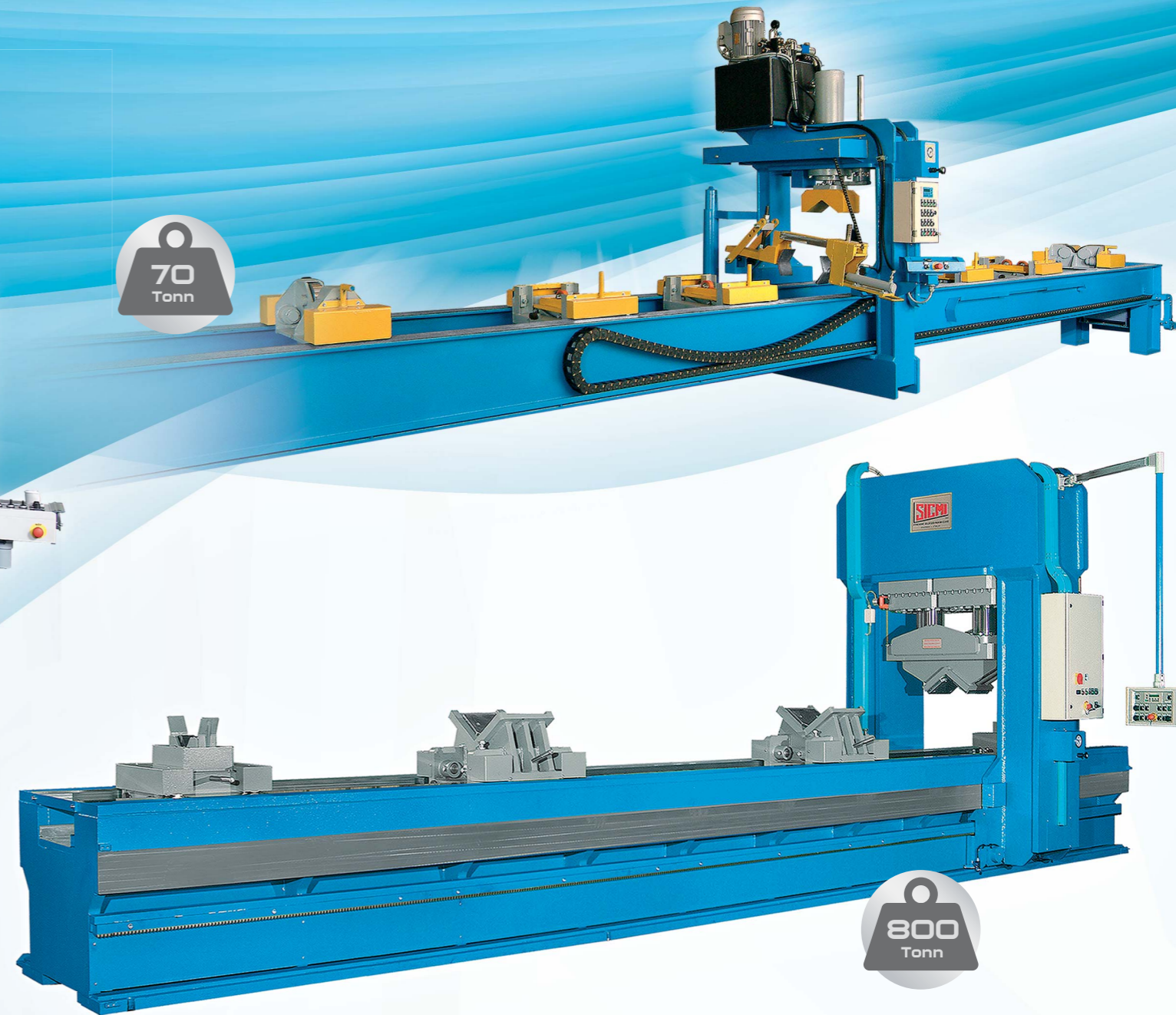
# PRT

## raddrizzatura tubi e tondi di varie lunghezze

Straightening pipes and round profiles of different length  
Dressage tuyaux et profils ronds de mesures différentes  
Richten von Röhren und Rundeisen verschiedener Längen  
Enderezado tubos y redondos de varias longitudes

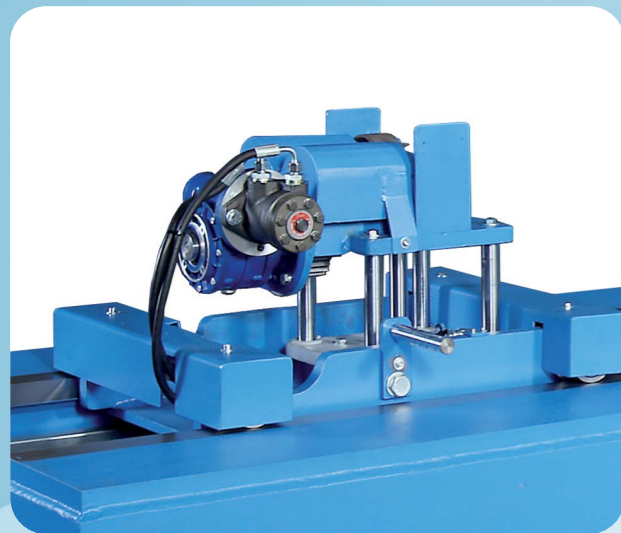


200  
Tonn

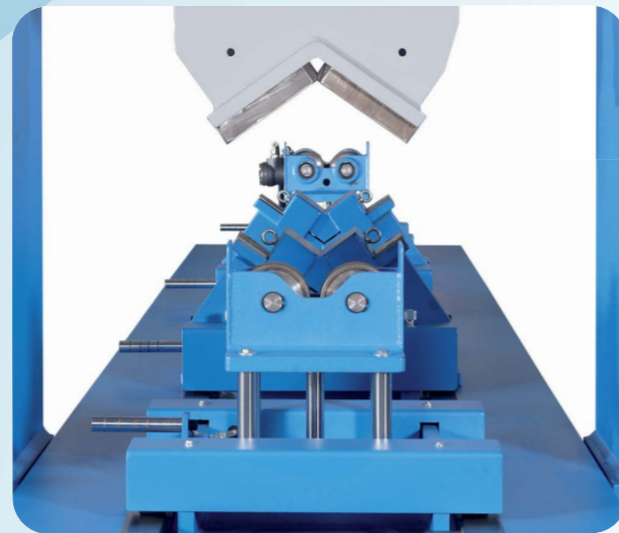


70  
Tonn

800  
Tonn



- Carrello mobile con motore idraulico per rotazione tubo**
- Movable carriage with hydraulic motor for pipe rotation
  - Chariot mobile avec moteur hydraulique pour la rotation de tuyau
  - Beweglicher Schlitten mit Hydraulikmotor für die Rohrdrehung
  - Carro móvil con motor hidráulico para rotación de los tubos



- Carrelli mobili con cilindri oleodinamici per sollevamento tubo**
- Movable carriages with hydraulic cylinder for lifting pipes
  - Chariots mobiles avec vérin hydraulique pour le soulèvement de tuyau
  - Bewegliche Schlitten mit Hydraulikzylindern zum Heben des Rohrs
  - Carros móviles con cilindros hidráulicos para elevar los tubos



- Pannello comandi con display Siemens**
- Control with display Siemens
  - Commande avec afficheur Siemens
  - Steuertafel mit Siemens-Display
  - Cuadro de mando con pantalla Siemens

### Optional

- Velocità di lavoro controllata con valvola proporzionale. Doppia velocità (rapido e lento) per i movimenti del cilindro e del montante. Scambiatore di calore aria/olio con valvola di decompressione.
- Work speed controller with proportional valve. Double speed (fast and slow) for the movements of cylinder and stanchion. Air/oil heat exchanger with decompression valve
- Vitesse de travail contrôlée avec vanne proportionnelle. Double vitesse (rapide et lente) pour mouvements de vérin et montant. Échangeur de chaleur air/huile avec décompression.
- Durch Proportionalventil geregelte Arbeitsgeschwindigkeit. Doppelte Geschwindigkeit (schnell und langsam) für die Zylinder- und Ständerbewegungen. Luft/Öl-Wärmetauscher mit Dekompressionsventil
- Velocidad de trabajo controlada con válvula proporcional. Doble velocidad (rápida y lenta) para los movimientos del cilindro y del montante. Intercambiador de calor aire/aceite con válvula de descompresión