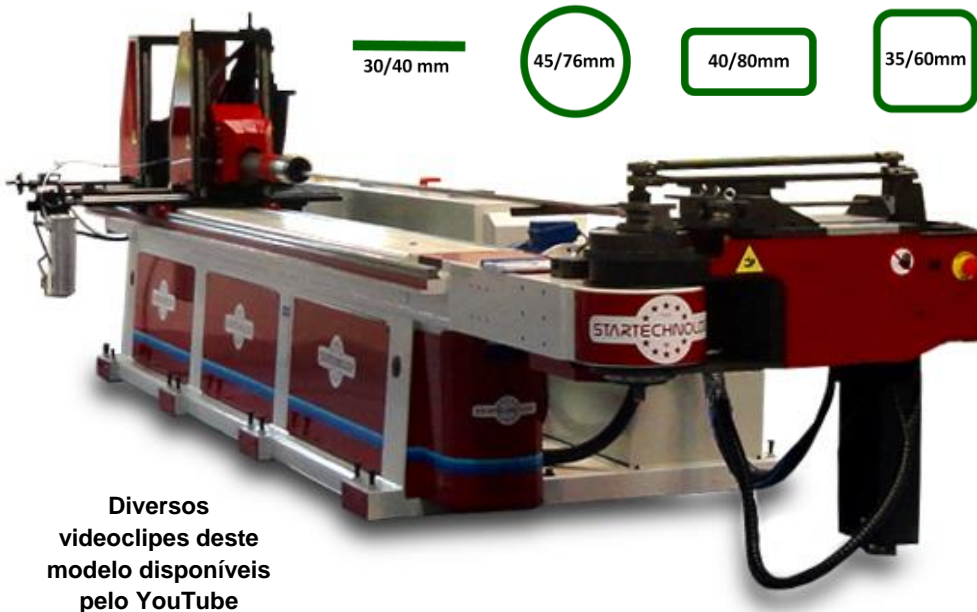




EVO 800 CN3

**3 EIXOS
CONTROLADOS**

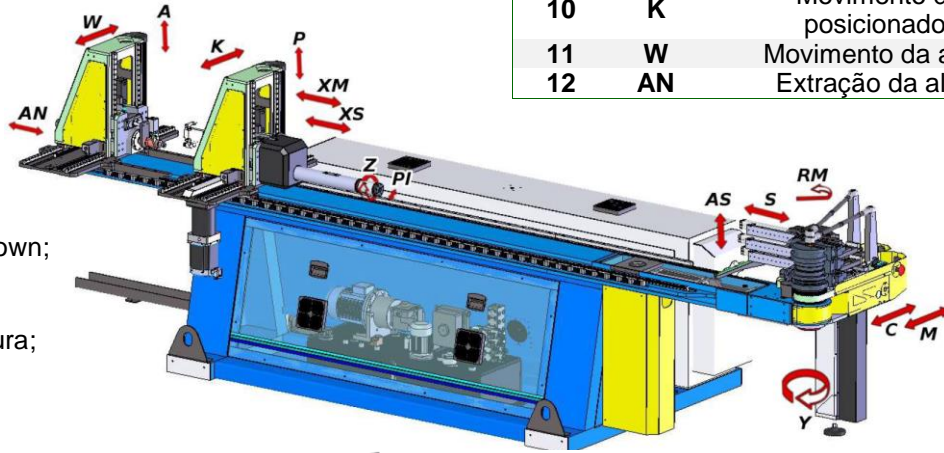


PC - B&R SP
COMPACT

Diversos
videoclipes deste
modelo disponíveis
pelo YouTube

CARACTERÍSTICAS GERAIS

- Componentes essenciais produzidos em aço carbono;
- Movimentos dos eixos primários (brushless) controlados;
- Transmissão da força garantida por redutores Sumitomo;
- Conjunto de curvatura para trabalhos abaixo do cabeçote, em balanço;
- Fechamentos tipo joelheira irreversível absoluta;
- Abertura do carro-morsa com regulagem simples;
- Patim móvel ou carrinho de rolos com engate rápido
- Predisposição para cilindro de abertura de matriz tipo Up/Down;
- Pinça mãe de setores para troca rápida do Ø do tubo;
- Extração da alma antecipada, programável por ângulo;
- Possibilidade de se trabalhar em diversos planos de curvatura;
- Posicionador com impulso Booster em ciclo de curvatura;
- Impulso no tubo para curvatura em geração (calandragem);
- Interpolação tipo "position in direct development";
- Eixo-árvore passante intercambiável;
- Gestão automática dos diferentes sistemas de curvatura.



DADOS TÉCNICOS

Ø máximo tubo (R=40Kg/mm ²)	mm	80 x 5
Raio máximo de curvatura	mm	320
Comprimento útil sobre pinça	mm	4200
Comprimento útil sobre alma	mm	6000
Ø máximo passagem da barra	mm	76
Altura dos planos de curvatura	mm	330
Dimensões abaixo do cabeçote	mm	515
Balanço do cabeçote	mm	1125
Raio de ocupação do cabeçote	mm	200
Tensão/Freq. de alimentação	V/hz	220-380-440 /60
Peso líquido aproximado	mm	7900
Sentido de curvatura	mm	Esquerda ou Direita

Consulte a vasta gama de opcionais.
Bancadas de alimentação para tubos de até 15 m

ITEM	EIXO	DESCRIÇÃO DO EIXO	ACIONAMENTO
1	Y	Curvatura	BRUSHLESS
2	C	Fechamento do carro	HIDRÁULICO
3	M	Fechamento da morsa	HIDRÁULICO
4	AS	Sustentação do tubo	PNEUMÁTICO
5	S	Patim móvel	HIDRÁULICO
6	RM	Retorno da matriz	HIDRÁULICO
7	PI	Fechamento da pinça	HIDRÁULICO
8	Z	Rotação do tubo	BRUSHLESS
9	XM	Avanço do booster master	BRUSHLESS
10	K	Movimento do posicionador	MANUAL
11	W	Movimento da alma	MANUAL
12	AN	Extração da alma	HIDRÁULICO

