



EVO 550 CN9

**9 EIXOS
CONTROLADOS**

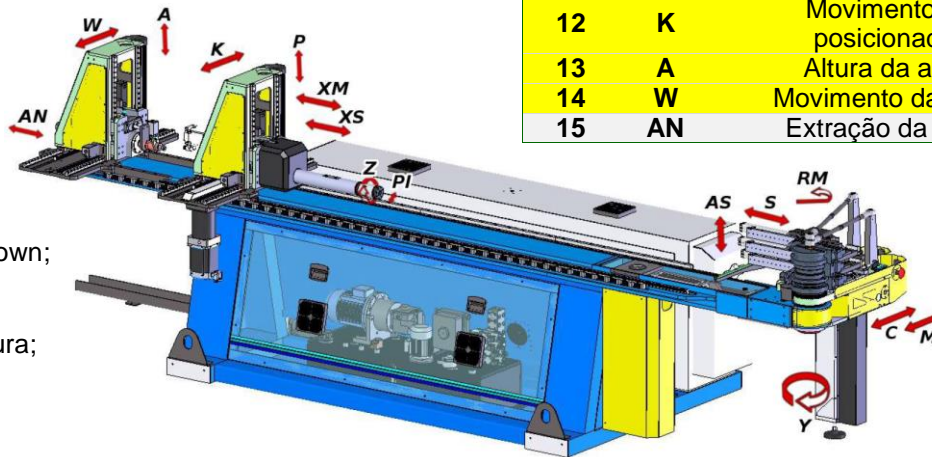
Diversos
videoclipes deste
modelo disponíveis
pelo YouTube



PC – B&R SP
COMPACT

CARACTERÍSTICAS GERAIS

- Componentes essenciais produzidos em aço carbono;
- Movimentos dos eixos primários (brushless) controlados;
- Transmissão da força garantida por redutores Sumitomo;
- Conjunto de curvatura para trabalhos abaixo do cabeçote, em balanço;
- Fechamentos tipo joelheira irreversível absoluta;
- Abertura do carro-morsa com regulagem simples;
- Patim móvel ou carrinho de rolos com engate rápido
- Predisposição para cilindro de abertura de matriz tipo Up/Down;
- Pinça mãe de setores para troca rápida do Ø do tubo;
- Extração da alma antecipada, programável por ângulo;
- Possibilidade de se trabalhar em diversos planos de curvatura;
- Posicionador com impulso Booster em ciclo de curvatura;
- Impulso no tubo para curvatura em geração (calandragem);
- Interpolação tipo "position in direct development";
- Eixo-árvore passante intercambiável;
- Gestão automática dos diferentes sistemas de curvatura.



DADOS TÉCNICOS

Ø máximo tubo (R=40Kg/mm ²)	mm	60 x 3
Raio máximo de curvatura	mm	200
Comprimento útil sobre pinça	mm	4330
Comprimento útil sobre alma	mm	5330
Ø máximo passagem da barra	mm	60
Altura dos planos de curvatura	mm	265
Dimensões abaixo do cabeçote	mm	400
Balanço do cabeçote	mm	1050
Raio de ocupação do cabeçote	mm	160
Tensão/Freq. de alimentação	V/hz	220-380-440 /60
Peso líquido aproximado	mm	3600
Sentido de curvatura	mm	Esquerda / Direita

ITEM	EIXO	DESCRIÇÃO DO EIXO	ACIONAMENTO
1	Y	Curvatura	BRUSHLESS
2	C	Fechamento do carro	HIDRÁULICO
3	M	Fechamento da morsa	HIDRÁULICO
4	AS	Sustentação do tubo	BRUSHLESS
5	S	Patim móvel	HIDRÁULICO
6	RM	Retorno da matriz	HIDRÁULICO
7	PI	Fechamento da pinça	HIDRÁULICO
8	Z	Rotação do tubo	BRUSHLESS
9	XM	Avanço do booster master	BRUSHLESS
10	XS	Avanço do booster slave	BRUSHLESS
11	P	Altura do posicionador	BRUSHLESS
12	K	Movimento do posicionador	BRUSHLESS
13	A	Altura da alma	BRUSHLESS
14	W	Movimento da alma	BRUSHLESS
15	AN	Extração da alma	HIDRÁULICO

