

EVO 450 ELEKTRA

**13 EIXOS
CONTROLADOS**



PC - B&R SP
COMPACT



Diversos
videoclipes deste
modelo disponíveis
pelo YouTube

30 mm

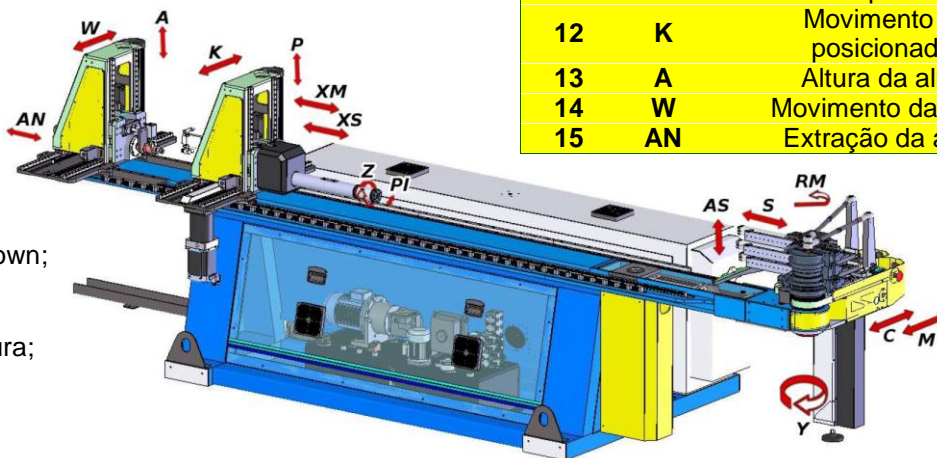
45 mm

40 mm

35 mm

CARACTERÍSTICAS GERAIS

- Componentes essenciais produzidos em aço carbono;
- Movimentos dos eixos primários (brushless) controlados;
- Transmissão da força garantida por redutores Sumitomo;
- Conjunto de curvatura para trabalhos abaixo do cabeçote, em balanço;
- Fechamentos tipo joelheira irreversível absoluta;
- Abertura do carro-morsa com regulagem simples;
- Patim móvel ou carrinho de rolos com engate rápido
- Predisposição para cilindro de abertura de matriz tipo Up/Down;
- Pinça mãe de setores para troca rápida do Ø do tubo;
- Extração da alma antecipada, programável por ângulo;
- Possibilidade de se trabalhar em diversos planos de curvatura;
- Posicionador com impulso Booster em ciclo de curvatura;
- Impulso no tubo para curvatura em geração (calandragem);
- Interpolação tipo "position in direct development";
- Eixo-árvore passante intercambiável;
- Gestão automática dos diferentes sistemas de curvatura.



DADOS TÉCNICOS

Ø máximo tubo (R=40Kg/mm ²)	mm	45 x 3
Raio máximo de curvatura	mm	240
Comprimento útil sobre pinça	mm	3000
Comprimento útil sobre alma	mm	4400
Ø máximo passagem da barra	mm	45
Altura dos planos de curvatura	mm	200
Dimensões abaixo do cabeçote	mm	290
Balanço do cabeçote	mm	990
Raio de ocupação do cabeçote	mm	125
Tensão/Freq. de alimentação	V/hz	220-380-440 /60
Peso líquido aproximado	mm	3400
Sentido de curvatura	mm	Esquerda / Direita

ITEM	EIXO	DESCRIÇÃO DO EIXO	ACIONAMENTO
1	Y	Curvatura	BRUSHLESS
2	C	Fechamento do carro	BRUSHLESS
3	M	Fechamento da morsa	BRUSHLESS
4	AS	Sustentação do tubo	BRUSHLESS
5	S	Patim móvel	PNEUMÁTICO
6	RM	Retorno da matriz	BRUSHLESS
7	PI	Fechamento da pinça	PNEUMÁTICO
8	Z	Rotação do tubo	BRUSHLESS
9	XM	Avanço do booster master	BRUSHLESS
10	XS	Avanço do booster slave	BRUSHLESS
11	P	Altura do posicionador	BRUSHLESS
12	K	Movimento do posicionador	BRUSHLESS
13	A	Altura da alma	BRUSHLESS
14	W	Movimento da alma	BRUSHLESS
15	AN	Extração da alma	BRUSHLESS